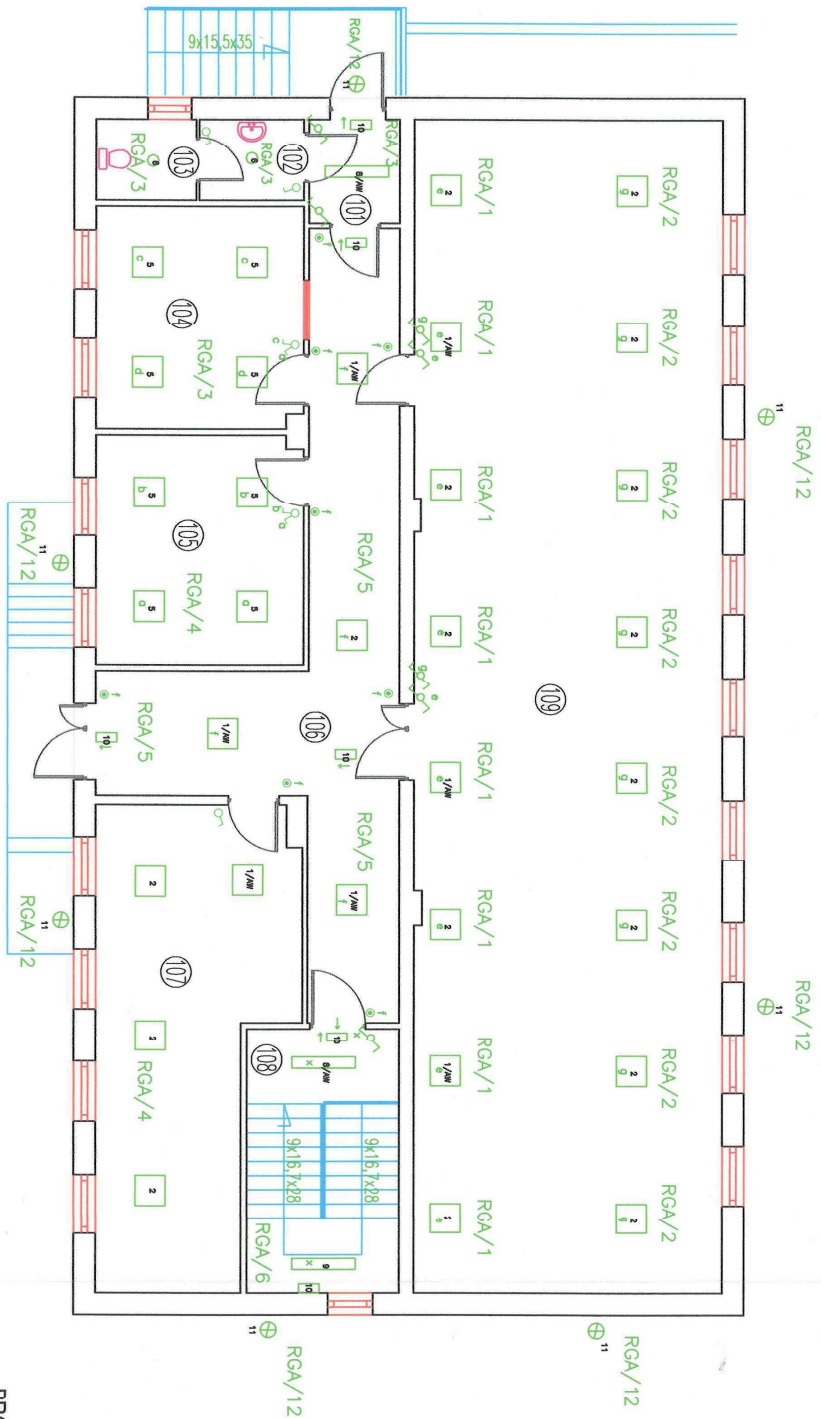


# RZUT PRZYZIEMI

skala 1:100



- LUG**
- 1/AW 7 \* LUGClassic n/t PLX IP20 4x18 EVG AW
  - 2 17 \* LUGClassic n/t PLX IP20 4x18 EVG
  - 5 8 \* LUGClassic n/t PAR 4x18 EVG
  - 6 2 \* LUGStar n/t Basic 2x26 EVG
  - 7 2 \* Roylux 2x36 E/G
  - 8/AW 2 \* Roylux Opal 2x36 EVG AW
  - 9 1 \* Roylux Opal 2x36 EVG
  - 10 6 \* Jupiter
  - 11 7 \* BASE 36W

RGA/6 – numer obwodu w rozdzielnii RGA

ZESTAWIENIE POMIESZCZEŃ PRZYZIEMIE		
Numer	Opis	Powierzchnia
101	WIATRODLAP	GR:S 3,68
102	PRZEDSIÖNEK WC	GR:S 3,30
103	WC	GR:S 3,16
104	POM. ARCHIWISTY	GR:S 17,98
105	POM. PRACY	GR:S 18,48
106	KORYTARZ	GR:S 38,61
107	ARCHIWUM	GR:S 32,67
108	KŁATKA SCHODOWA	GR:S 4,44
109	ARCHIWUM	GR:S 141,18
SUMA ŁĄCZNA (m2)		263,50

## PROJEKT BUDOWLANY

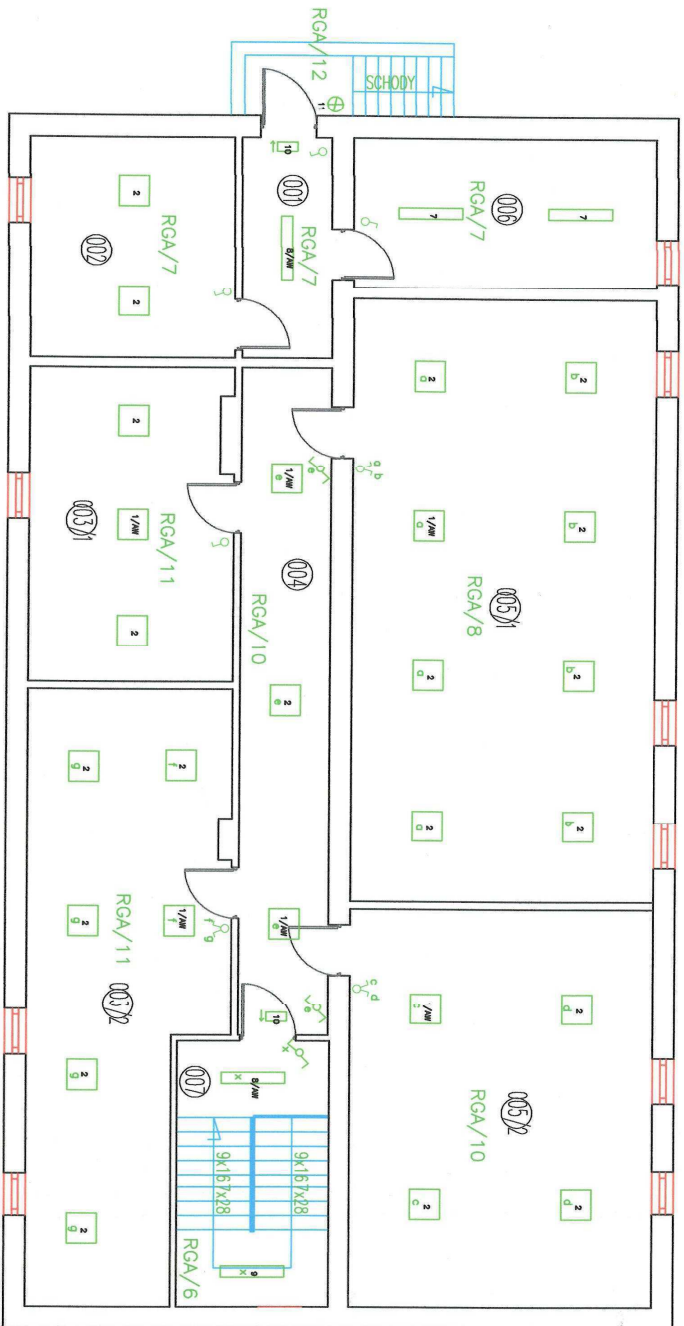
INWESTOR:  
**STAROSTWO POWIATOWE W GOSTYNINIE**  
 09-500 GOSTYNNI UL. DMOWSKIEGO 13

ZADANIE PRACOWNI BUDOWLANOJ:  
 Zmiana sposobu użytkowania budynku magazynowego Starostwa Powiatowego w Gostyninie na archiwum wraz z remontem, przebudową, nadbudową, zmianą konstrukcji dachu i termomodernizacją na działce nr ew. 3624/3 przy ul. Polnej w Gostyninie

Nazwa zadania:	Skala:	Nazwa projektu:
Plan instalacji oświetleniowej - parter	1:100	1
Imię i nazwisko projektanta:	Imię i nazwisko wykonawcy:	Podpis:
mgr inż. Dariusz Kubiak	9/94	12-2010
tech. elektryk Grzegorz Leszczyński	69/94/WK	12-2010
Imię i nazwisko sprawdzającego:	Stopniowca / numer uprawnień:	Data:
mgr inż. Cezary Kowalewski	22/83	12-2010

# RZUT PIWNICY

skala 1:100



- LUG
- 1/AW 6 \* LgClassic n/t PLX IP20 4x18 EVG AW
  - 2 20 \* LgClassic n/t PLX IP20 4x18 EVG
  - 7 2 \* RyLux 2x36 EVG
  - 8/AW 2 \* RyLux Opal 2x36 EVG AW
  - 9 1 \* RyLux Opal 2x36 EVG
  - 10 2 \* Jupiter
  - 11 1 \* BAKE 36W

RGA/6 – numer obwodu w rozdzielni RGA

Numer	Opis	Posadzka	Powierzchnia
001	WIAROLAP	GRES	7,73
002	POM. GOSPODARCZE	GRES	17,65
003	ARCHIWUM	GRES	68,03
004	KORYTARZ	GRES	23,38
005	ARCHIWUM	GRES	119,04
006	WMIENNIKOWNIA	GRES	17,61
007	KLATKA SCHODOWA	GRES	4,44
SUMA ŁĄCZNA (m <sup>2</sup> )			257,88

## ZESTAWIENIE POMIESZCZEŃ PIWNICY

### PROJEKT BUDOWLANY

INWESTOR:

STAROSTWO POWIATOWE W GOSTYŃNINIE  
09-500 GDSTYŃNIN UL. DMOWSKIEGO 13

Zmiana sposobu użytkowania budynku magazynowego Starostwa Powiatowego w Gostyninie na archiwum wraz z remontem, przebudową, nadbudową, zmianą konstrukcją dachu i termomodernizacją na działce nr ew. 3624/3 przy ul. Polnej w Gostyninie

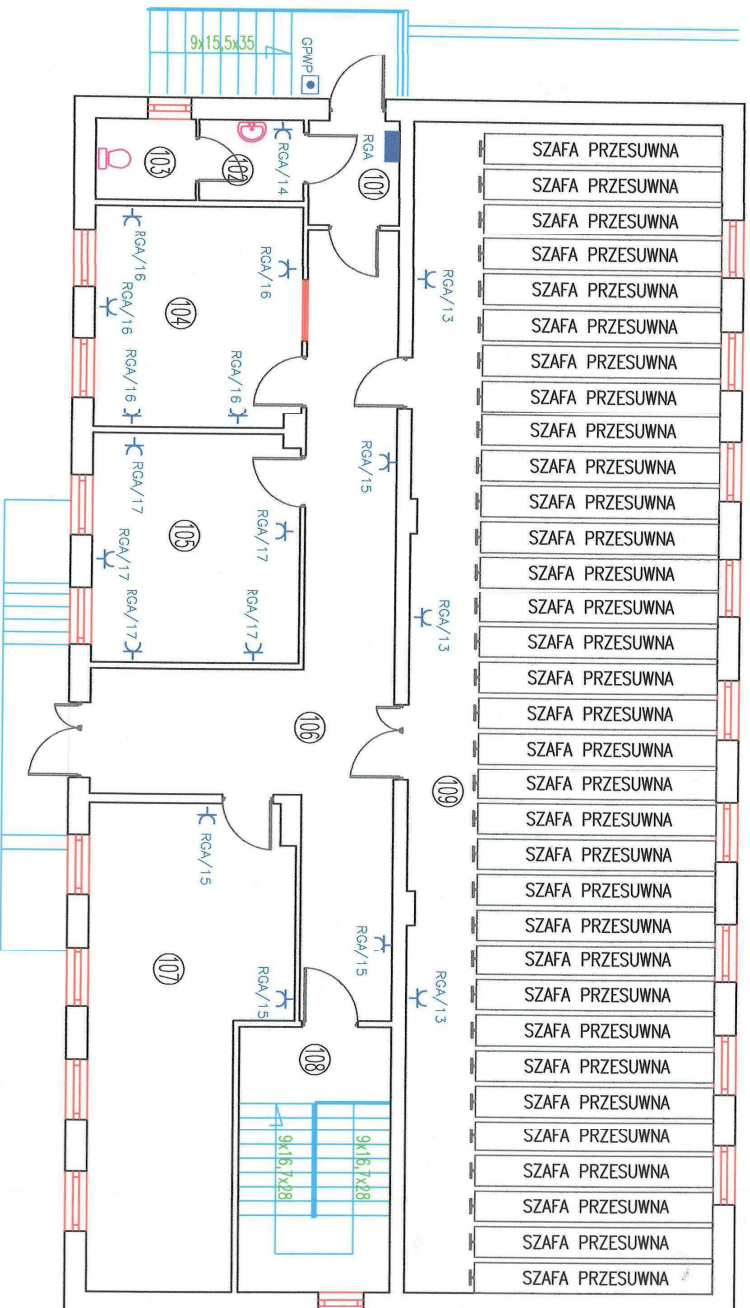
ANALIZA SYTUACJI:

Plan instalacji oświetleniowej - piwnica

Imię / nazwisko projektanta:	Specjalność / numer uprawnień:	Data:	Podpis:
mgr inż. Dariusz Kubiak	9/94	12-2010	
tech. elektryk Grzegorz Leszczyński	69/94/MK	12-2010	
Imię / nazwisko sprawdzającego:	Specjalność / numer uprawnień:	Data:	Podpis:
mgr inż. Cezary Kowalewski	22/83	12-2010	

# RZUT PRZYZIEMIA

skala 1:100



Numer	Opis	Posadzka	Powierzchnia
101	WŁAZŁOLAP	GRES	3,68
102	PRZEDŚIONEK WC	GRES	3,30
103	WC	GRES	3,16
104	POM. ARCHIWISTY	GRES	17,98
105	POM. PRACY	GRES	18,48
106	KORYTARZ	GRES	38,61
107	ARCHIWUM	GRES	32,67
108	KLATKA SCHODOWA	GRES	4,44
109	ARCHIWUM	GRES	141,18
SUMA ŁĄCZNA (m2)			263,30

GPWP – Główny przeciwpożarowy wyłącznik prądu  
 RGA/17 – numer obwodu w rozdzielni RGA

## PROJEKT BUDOWLANY

Inwestor:

STAROSTWO POWIATOWE W GOSTYNIŃIE  
 09-500 GOSTYŃNIN UL. DŁOWSKIEGO 13

Zakres zadania budowlanego:

Zmiana sposobu użytkowania budynku magazynowego Starostwa Powiatowego  
 w Gostyninie na archiwum wraz z remontem, przebudową, nadbudową, zmianą  
 konstrukcji dachu i termomodernizacją na działce nr ew. 3624/3  
 przy ul. Polnej w Gostyninie

Nazwa obiektu:

Plan instalacji gniazd wtyczkowych - parter

Skala:

1:100

Numer rysunku:

3

Imię i nazwisko projektanta:

mgr inż. Dariusz Kubiak

Specjalność:

Elektryczność

Data:

12-2010

Podpis:

*[Signature]*

Imię i nazwisko sprawdzającego:

mgr inż. Cezary Kowalewski

Specjalność:

Elektryczność

Data:

12-2010

Podpis:

*[Signature]*

Imię i nazwisko sprawdzającego:

mgr inż. Cezary Kowalewski

Data:

12-2010

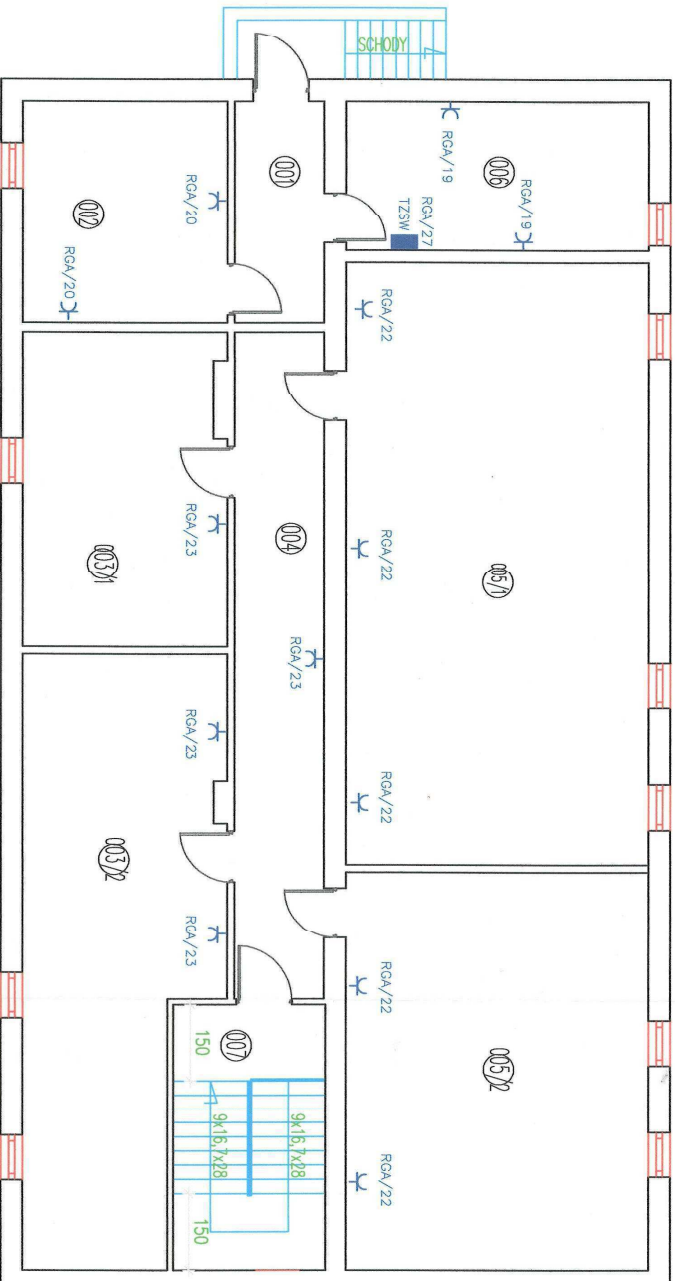
Podpis:

*[Signature]*



# RZUT PIWNICY

skala 1:100



TZSW – Tablica zasięgięco – sterownicza wentylacji  
 RGA/17 – numer obwodu w rozdzielni RGA

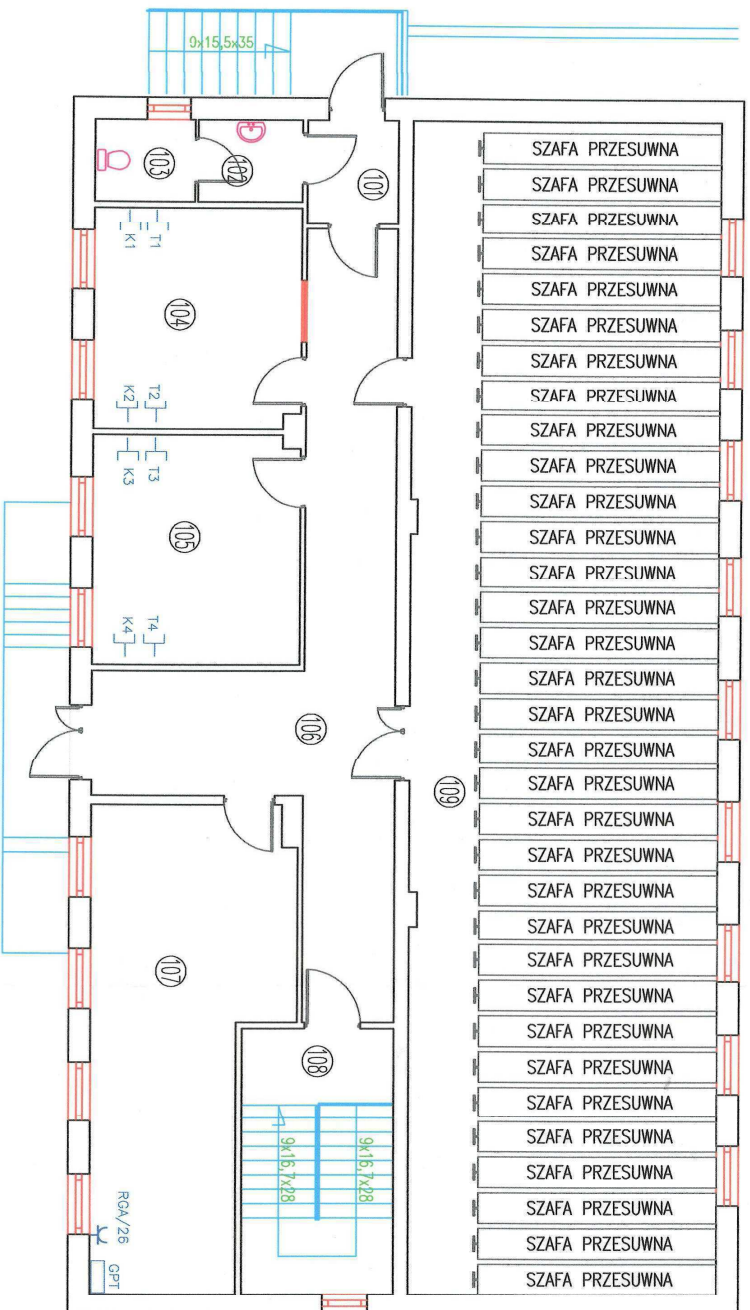
## ZESTAWIENIE POMIESZCZEŃ PIWNICY

Numer	Opis	Posadzka	Pcwierzchnia
001	WIATROLAP	GRES	7,73
002	POM. GOSPODARCZE	GRES	17,65
003	ARCHIWUM	GRES	68,03
004	KORYTARZ	GRES	23,38
005	ARCHIWUM	GRES	119,04
006	WYMIEŃNIKOWNIA	GRES	17,61
007	SCHODOWA	GRES	4,44
SUMA ŁĄCZNA (m <sup>2</sup> )			257,88

## PROJEKT BUDOWLANY

<i>Investor:</i>			
STAROSTWO POWIATOWE W GOSTYNINIE 09-500 GOSTYNIN UL. DMOWSKIEGO 13			
<i>Adres obiektu budowlanego:</i>			
Zmiana sposobu użytkowania budynku magazynowego Starostwa Powiatowego w Gostyninie na archiwum wraz z remontem, przebudową, nadbudową, zmianą konstrukcji dachu i termomodernizacją na działce nr ew. 3624/3 przy ul. Polnej w Gostyninie			
<i>Nazwa projektu:</i>			
Plan instalacji gniazd wtyczkowych - piwnica			
Skala:		1:100	
Liczba stron:		4	
<i>Imię i nazwisko projektanta:</i>			
mgr inż. Dariusz Kubiak		<i>Imię i nazwisko inwestora:</i>	
mgr inż. Grzegorz Leszczyński		69/94/WŁ	
<i>Imię i nazwisko sprawdzającego:</i>			
mgr inż. Cezary Kowalewski		22/83	
Data:		12-2010	
Projekt:		<i>[Signature]</i>	

**RZUT PRZYZIEMIA**  
skala 1:100



**ZESTAWIENIE POMIESZCZEŃ PRZYZIEMIE**

Numer	Opis	Pasoddzka	Powierzchnia
101	WIATROŁAP	GRES	3,68
102	PRZEDSIŃONEK WC	GRES	3,50
103	WC	GRES	3,16
104	POM. ARCHIWISTY	GRES	17,98
105	POM. PRACY	GRES	18,48
106	KORYTARZ	GRES	38,61
107	ARCHIWUM	GRES	32,67
108	KLATKA SCHODOWA	GRES	4,44
109	ARCHIWUM	GRES	141,18
SUMA ŁĄCZNA (m <sup>2</sup> )			263,50

T1-T4 - gniazdo telefonizacyjne RJ12  
 K1-K4 - gniazdo komputerowe RJ45/6kcat  
 GPT - główne przyłącze telefonizacyjne TP S.A.

UWAGA:  
 od gniazd T1-T4 i K1-K4 wyprowadzić przewody typu  
 STP 4x2x0,5/Skdt. konfiguracja i odpowiednie połączenie  
 gniazd wykona informдық Starostwo Powiatowe

**PROJEKT BUDOWLANY**

Inwestor:

STAROSTWO POWIATOWE W GOSTYNINIE  
 09-500 GOSTYNIN UL. DMOWSKIEGO 13

Adres obiektu budowlanego:  
 Zmiana sposobu użytkowania budynku magazynowego Starostwa Powiatowego  
 w Gostyninie na archiwum wraz z remontem, przebudową, nadbudową, zmianą  
 konstrukcji dachu i termomodernizacją na detaile nr ew. 3624/3  
 przy ul. Polnej w Gostyninie

Nazwa projektu:

Skala:

Nazwa rysunku:

Plan instalacji gniazd telefonizacyjnych i komputerowych 1:100

Imię i nazwisko projektanta:

Imię i nazwisko architekt:

mgr inż. Dariusz Kubiak

mgr inż. elektryk Grzegorz Leszczyński

Imię i nazwisko sprawdzającego:

mgr inż. Cezary Kowalewski

Specjalność / numer uprawnień:

69/94/WVL

Specjalność / numer uprawnień:

22/83

Data:

12-2010

Data:

12-2010

Podpis:

Podpis:

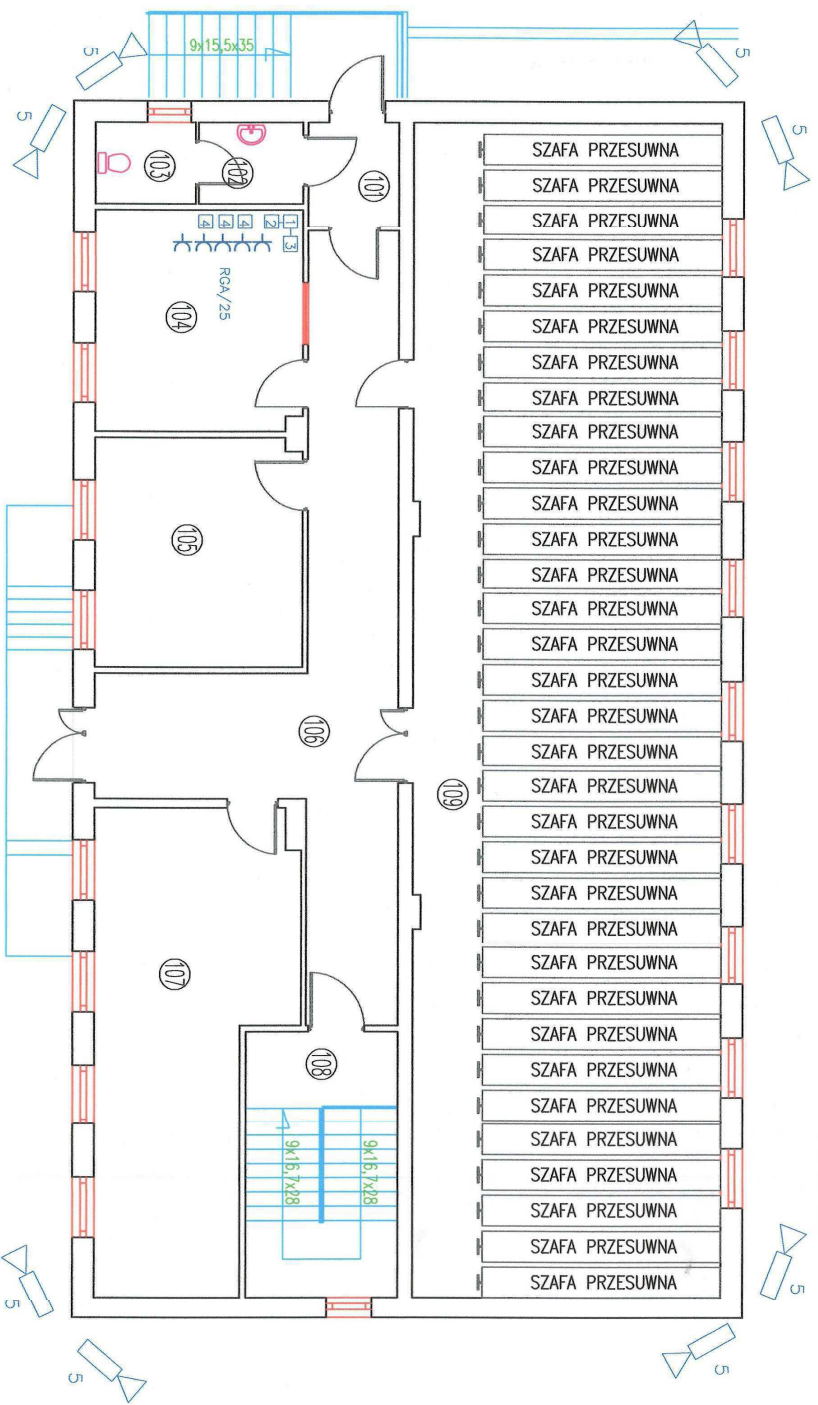
Podpis:

Podpis:

Podpis:

# RZUT PRZYZIEMIA

skala 1:100



Numer	Opis	Posadzka	Powierzchnia
101	WALROLAP	GRES	3,68
102	PRZEDSIONEK WC	GRES	3,30
103	WC	GRES	3,16
104	POM. ARCHIWISTY	GRES	17,98
105	POM. PRACY	GRES	18,48
106	KORYTARZ	GRES	38,61
107	ARCHIWUM	GRES	32,67
108	KŁATKA SCHODOWA	GRES	4,44
109	ARCHIWUM	GRES	141,18
SUMA ŁĄCZNA (m <sup>2</sup> )			263,50

- 1 - Relektor 8x1254 VCA twarde dysk HDD 1TB
- 2 - Monitor LCD 20" DELL
- 3 - UPS 520 ETA
- 4 - Zasilacz buforowy AVR 300 z okumulatorem 7Ah
- 5 - kornier kolorowa 650 TUL 12V obiektyw 2,8-12mm
- obudowa zewnętrzna 12V/5H 113CE/12

## PROJEKT BUDOWLANY

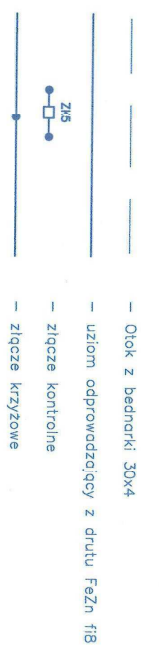
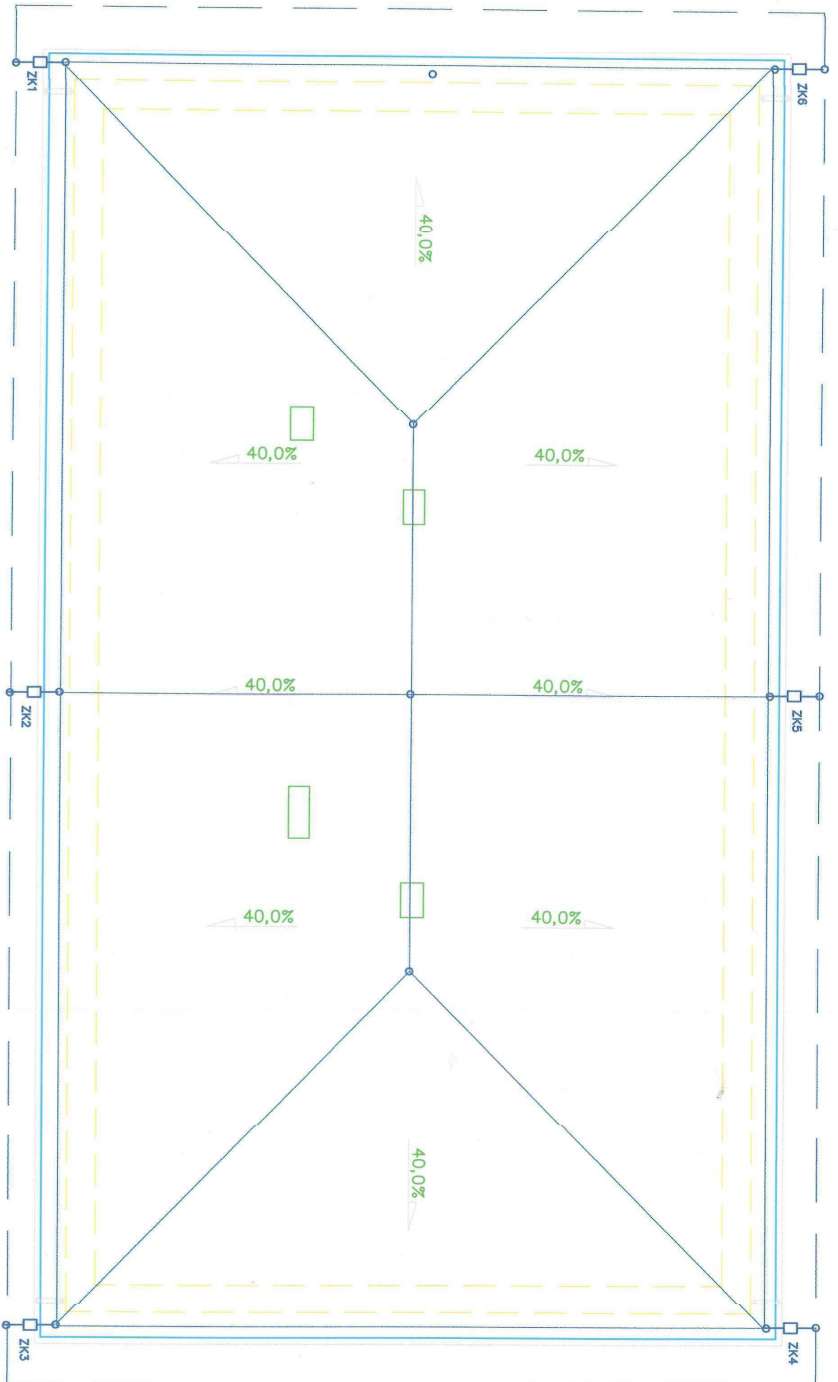
INWESTOR:  
**STAROSTWO POWIATOWE W GOSTYŃNINIE**  
 09-500 GOSTYŃNIN UL. DMOWSKIEGO 13

Adres obiektu usytuowanego:  
**Zmiana sposobu użytkowania budynku magazynowego Starostwa Powiatowego w Gostyninie na archiwum wraz z remontem, przebudową, nadbudową, zrianą konstrukcji dachu i termomodernizacją na działce nr ew. 3624/3 przy ul. Pohnej w Gostyninie**

Nazwa zadania:	Skala:	Numer rysunku:
Plan instalacji monitoringu zewnętrznego	1:100	6
Inne / Nazwisko projektanta:	Data:	Podpis:
mgr inż. Dariusz Kubiak	12-2010	<i>[Signature]</i>
tech. elektryk Grzegorz Leszczyński	12-2010	<i>[Signature]</i>
Inne / Nazwisko sprawdzającego:	Data:	Podpis:
mgr inż. Cezary Kowalewski	12-2010	<i>[Signature]</i>
Sprężynność / Numer uprawnień:	22/83	



**RZUT DACHU**  
skala 1:100



**PROJEKT BUDOWLANY**

STAROSTWO POWIATOWE W GOSYŃNINIE  
09-500 GOSYŃNIN UL. DMOWSKIEGO 13

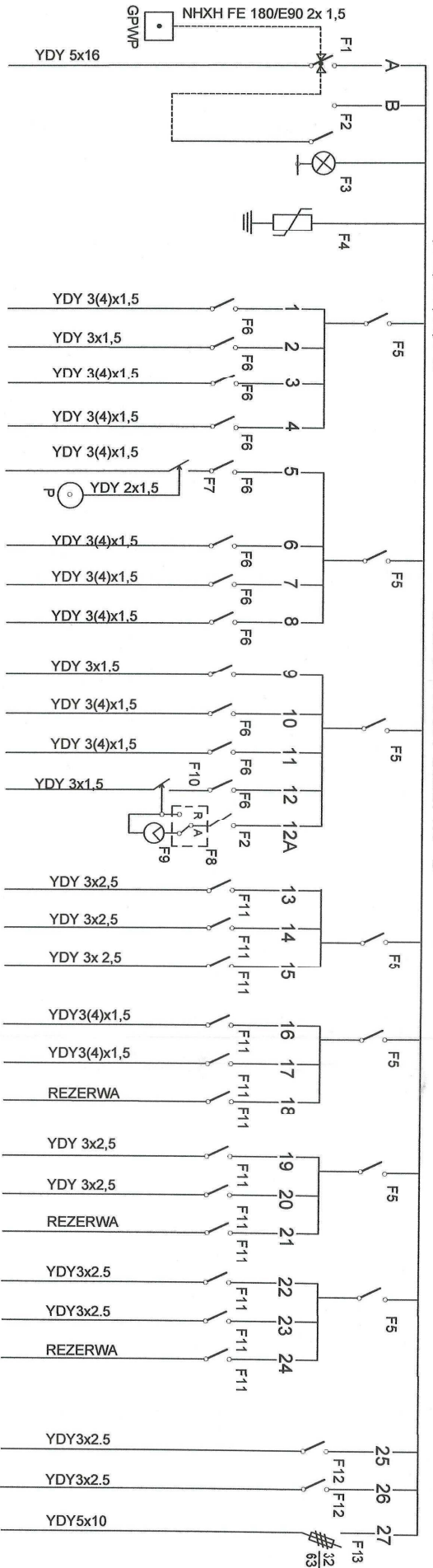
Zmiana sposobu użytkowania budynku magazynowego Starostwa Powiatowego w Gosyńninie na archiwum wraz z remontem, przebudową, nadbudową, zmianą konstrukcji dachu i termomodernizacją na działce nr ew. 3624/3 przy ul. Polnej w Gosyńninie

Nazwa obiektu:	Plan instalacji odgromowej	Skala:	1:100	Numer rysunku:	7
Imię / nazwisko projektanta:	mgr inż. Dariusz Kubiak	Data:	12-2010	Podpis:	
Imię / nazwisko sprawdzającego:	mgr inż. Leszczyński	Data:	12-2010	Podpis:	
Imię / nazwisko sprawdzającego:	mgr inż. Cezary Kowalewski	Data:	12-2010	Podpis:	

# ROZDZIELNIA RGA

L1, L2, L3, N, PE

UKŁAD PRACY SIECI TN - S



## OPIS

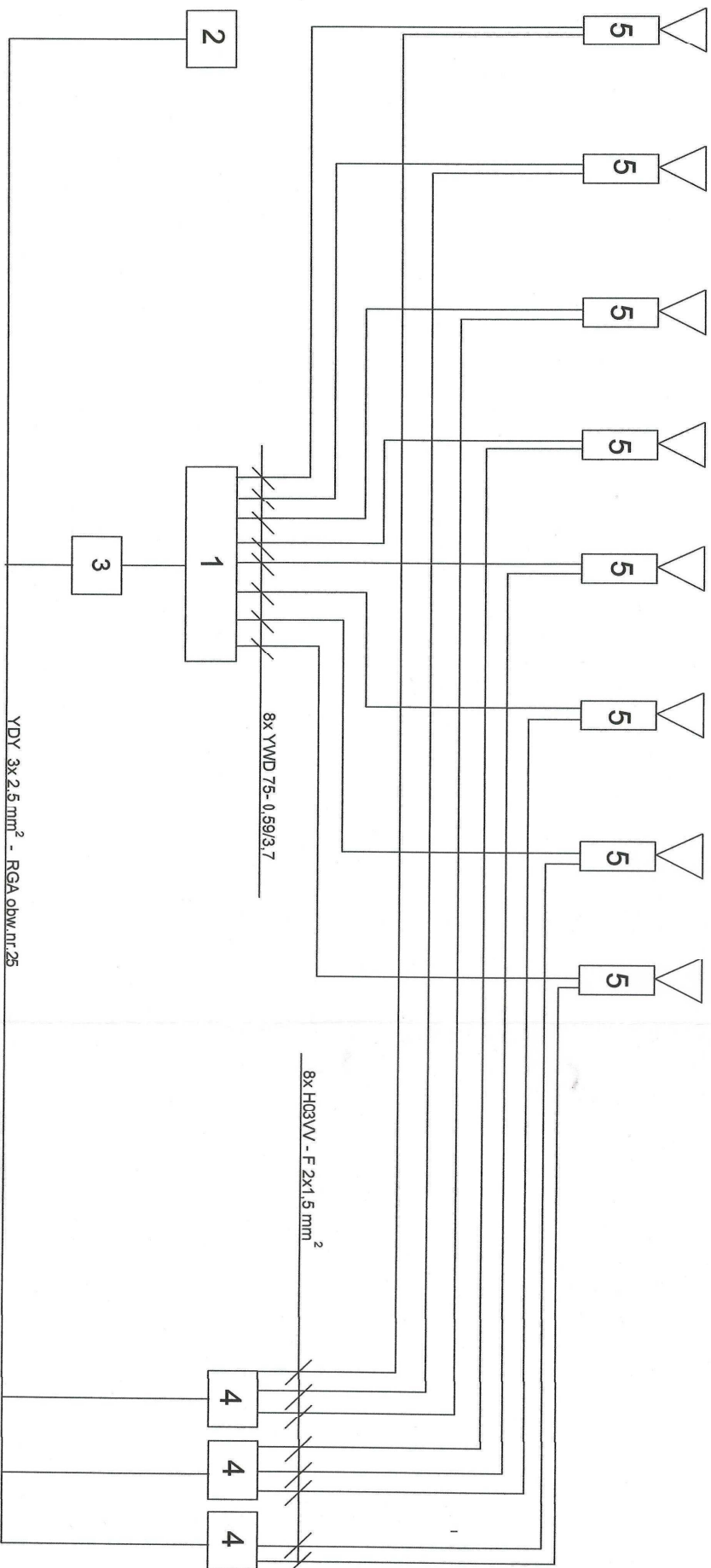
- A. Zasilacz YKY 5x16 z rozdziałni RG  
 B. Obw. zabezpieczenia cewki wył. głównego rozdziałni RGA  
 1. Obw. oświetlenia pom. nr. 109  
 2. Obw. oświetlenia pom. nr. 109  
 3. Obw. oświetlenia pom. nr. 101, 102, 103, 104  
 4. Obw. oświetlenia pom. nr. 105, 107  
 5. Obw. oświetlenia pom. nr. 106  
 6. Obw. oświetlenia pom. nr. 108, 007  
 7. Obw. oświetlenia pom. nr. 001, 002, 006  
 8. Obw. oświetlenia pom. nr. 005/1  
 9. Obw. oświetlenia kierunkowego  
 10. Obw. oświetlenia pom. nr. 004, 003/2  
 11. Obw. oświetlenia pom. nr. 003/1, 003/2  
 12. Obw. oświetlenia zewnętrzznego na elewacji  
 13. Obw. gniazd wyczkowych pom. nr. 09  
 14. Obw. gniazd wyczkowych pom. nr. 02  
 15. Obw. gniazd wyczkowych pom. nr. 106, 107  
 16. Obw. gniazd wyczkowych pom. nr. 124  
 17. Obw. gniazd wyczkowych pom. nr. 125  
 18. Rezerwa  
 19. Obw. gniazd wyczkowych pom. nr. 006  
 20. Obw. gniazd wyczkowych pom. nr. 022  
 21. Rezerwa
22. Obw. gniazd wyczkowych pom. nr. 005/1, 005/2  
 23. Obw. gniazd wyczkowych pom. nr. 003/1, 003/2, 004  
 24. Rezerwa  
 25. Obw. zasilania systemu monitoringu zewnętrznego  
 26. Obw. zasilania serwera w miejscu głównego przyłącza telefontycznego  
 27. Obw. zasilania tablicy zasilająco-sterującej wentylacji
- F1 - Wył. główny SA 480 + MZ 203  
 F2 - Wył. nadmiarowy MB 106 A  
 F3 - Lampka SVN 127  
 F4 - Chronnik przepięć SBP 415  
 F5 - Wył. róż-prądowy CD426U  
 F6 - Wył. nadmiarowy MB 110A  
 F7 - Wył. Distabilny EPN 510  
 F8 - Wył. 1-0-2 (praca ręczna lub automatyczna)  
 F9 - Zegar astronomiczny EE 180  
 F10 - Sycznik ES 220  
 F11 - Wył. nadmiarowy MB 118A  
 F12 - Wył. róż-prądowy z człołem nadprądowym AD 616B  
 F13 - Rozłącznik L73H 3x63A DO2

GPWP - Główny przeciwpożarowy wyłącznik prądu  
 P - Przycisk światła

## PROJEKT BUDOWLANY

INWESTOR		STAROSTWO POWIATOWE W GOSTYNIŃNIE	
Adres obiektu budowlanego:		09-500 GOSTYŃNIN UL. DIMOWSKIEGO 13	
Zmiana sposobu użytkowania budynku magazynowego Starostwa Powiatowego w Gostyninie na archiwum wraz z remontem, przebudową, nadbudową, zmianą konstrukcji dachu termomodernizacją na człacie nr ew. 3624/3 przy ul. Polnej w Gostyninie			
Nazwa obiektu:		Rozdzielnia RGA	
Inżynier / numerko projektanta:		mgr inż. Dariusz Kubiak	
Inżynier / numerko wykonawcy:		mgr inż. Grzegorz Leszczyński	
Data:		12-2010	
Data:		12-2010	
Data:		12-2010	
Data:		12-2010	





1. - Rejestrator 8 x H264 VGA + dysk twardy HDD 1 TB
  2. - Monitor LCD 20" DELL
  3. - UPS 520 ETA 230V/230V 310W
  4. - Zasilacz buforowy AWZ 300 + akumulator 7Ah
  5. - Kamera kolorowa 650 TVL 12 V + obiektyw 2.8 - 12 mm
- + obudowa zewnętrzna 12VTS- 113 CE/12

### PROJEKT BUDOWLANY

Inwestor:

STAROSTWO POWIATOWE W GOSTYNIŃNIE  
09-500 GOSTYŃNIN UL. DĄBOWSKIEGO 13

Adres obiektu budowlanego:

Zróżna sposobu użytkowania budynku magazynowego Starostwa Powiatowego w Gostyninie na archiwum wraz z remontem, przebudową, nadbudową, zmianą konstrukcji dachu termomodernizacją na działce nr ew. 3624/3 przy ul. Polnej w Gostyninie

Nazwa projektu:

Schemat blokowy instalacji monitoringu zewnętrznego

Strona:

9

Inżynier / nazwisko projektanta:	Specjalność / Liczba uprawnień:	Data:	Podpis:
mgr inż. Dariusz Kubiak	9/94	12-2010	
tech. elektryk Grzegorz Leszczyński	69/94/WK	12-2010	
Inżynier / nazwisko sprawdzającego:	Specjalność / Liczba uprawnień:	Data:	Podpis:
mgr inż. Cezary Kowalewski	22/83	12-2010	