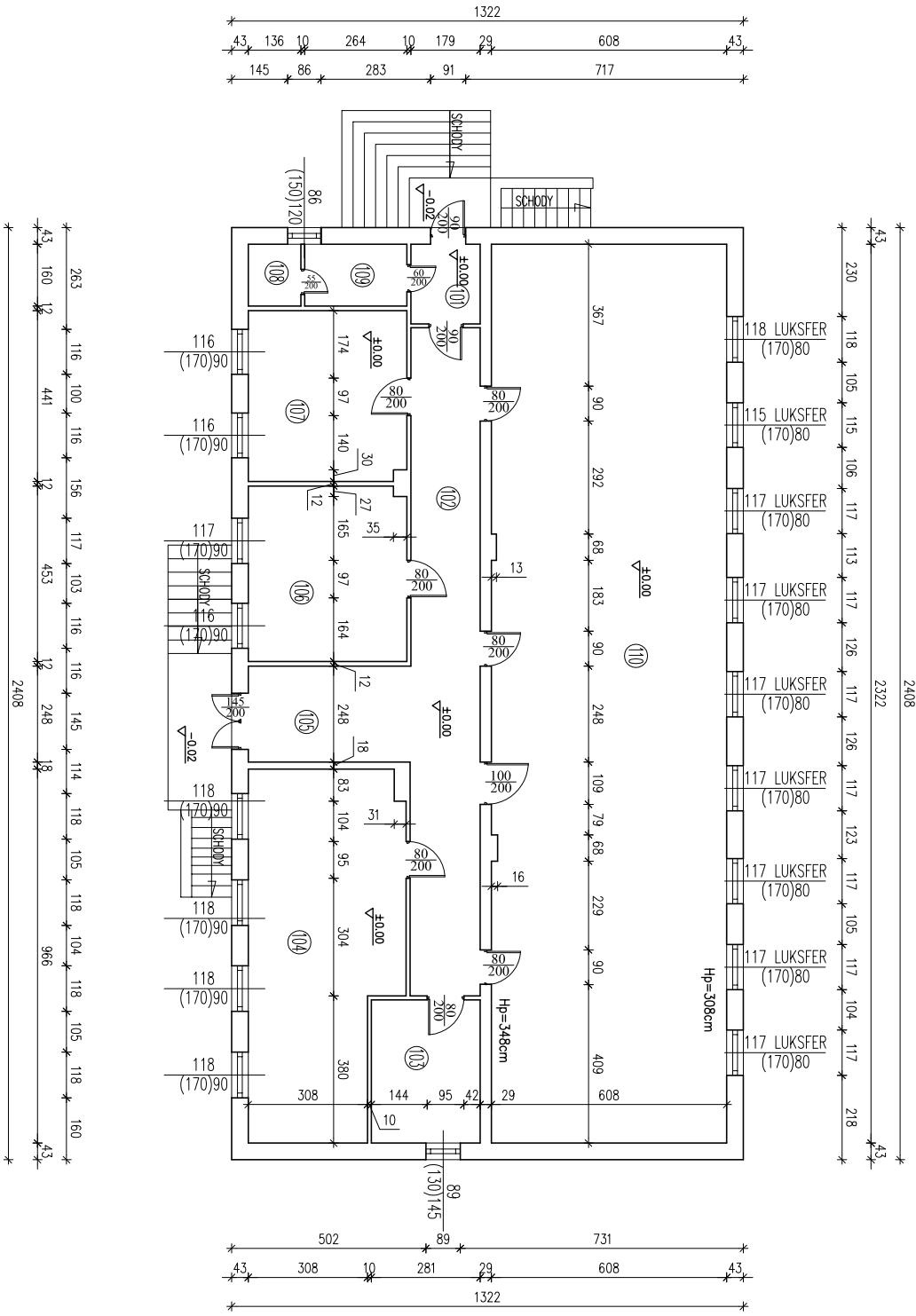


RZUT PIWNICY INWENTARYZACJA skala 1:100

ZESTAWIENIE POMIESZCZEŃ PIWNICIA		
Numer i Opis	Posadzka	Powierzchnia
001 KORYTARZ	POSADZKA BETONOWA	32,50
002 POM. MAGAZYNOWE	POSADZKA BETONOWA	45,19
003 POM. MAGAZYNOWE	POSADZKA BETONOWA	44,11
004 POM. MAGAZYNOWE	POSADZKA BETONOWA	46,98
005 POM. MAGAZYNOWE	POSADZKA BETONOWA	2,758
006 POM. MAGAZYNOWE	POSADZKA BETONOWA	20,88
007 KORYTARZ	POSADZKA BETONOWA	8,78
008 POM. MAGAZYNOWE	POSADZKA BETONOWA	24,73
009 POM. MAGAZYNOWE	POSADZKA BETONOWA	17,65
SUMA ŁĄCZNA (m ²)		268,37

POWIAT GOSYŃSKI 09-500 GOSYŃNIN UL. DIMOWSKIEGO 13			
Złotego Zbigniewa Kozłowski Zmiana sposobu użytkowania budynku magazynowego na archiwum wraz z remontem, przebudowa, nadbudowa, nowa konstrukcja dachu i dociepleniem budynku na potrzeby Starostwa Gosyńskiego przy ul. Polnej w Gosylinie dz. nr ew. 3624/3, 3624/4			
Nazwa rysunku: RZUT PIWNICY - INWENTARYZACJA		Skala: 1:100	
Inżynier / nadzawca projektanta: mgr inż. Krzysztof Majczak		Data: Kwiepień 2010	
Inżynier / nadzawca wykonawcy: mgr inż. Witold Wiedno		Plan: Katopad 2010	
Inżynier / nadzawca wykonawcy: mgr inż. Witold Wiedno		Numer rysunku: 2	

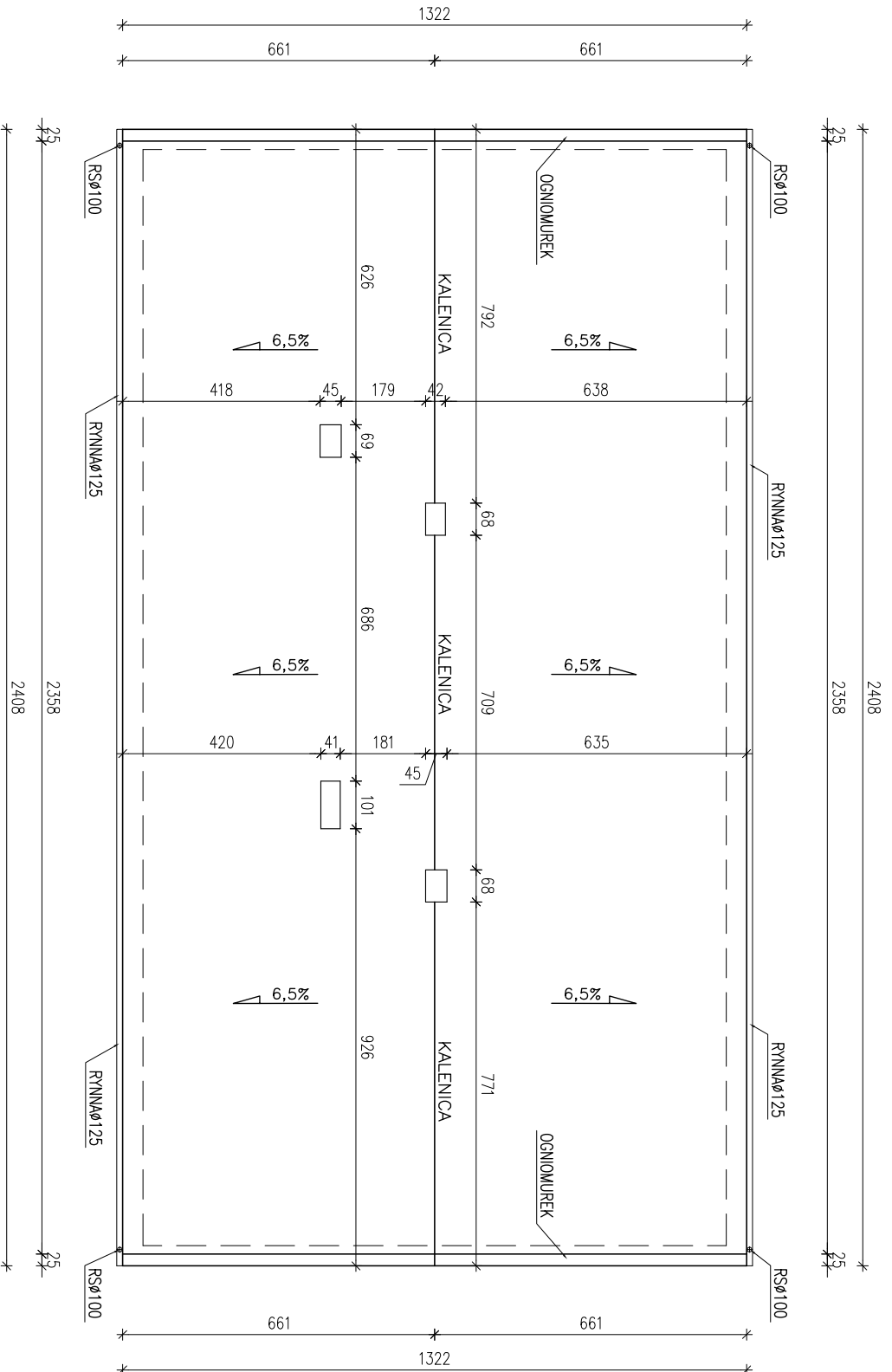
RZUT PRZYZIEMI INWENTARYZACJA skala 1:100



ZESTAWIENIE POMIESZCZEN PRZYZIEMI		
Numer	Opis	Powierzchnia
101	WATROLAP	3,68
102	KORYTARZ	31,04
103	POM. GOSPODARCZE	10,40
104	POM. MAGAZYNOWE	35,76
105	KORYTARZ	10,41
106	POM. MAGAZYNOWE	18,48
107	POM. MAGAZYNOWE	17,18
108	WC	2,18
109	PRZEDSIÓNEK WC	4,22
110	POM. MAGAZYNOWE	140,98
	SUMA ŁĄCZNA (m ²)	273,93

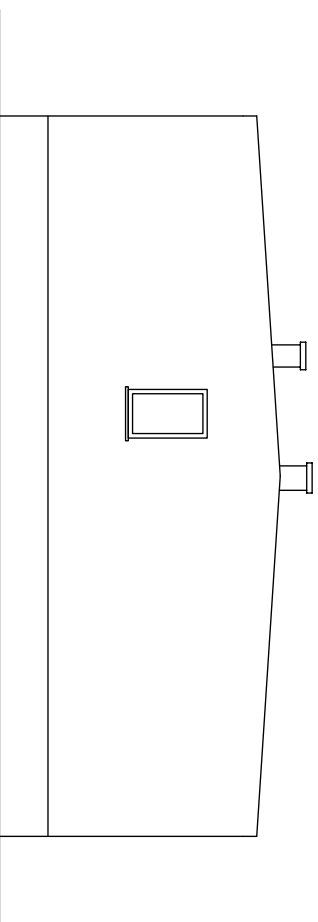
Zawieszka			
POWIAT GOSYŃSKI			
09-500 GOSYŃNIN UL. DIMOWSKIEGO 13			
Zadanie: dobór dokumentacji:			
Złazna sposobu użytkowania budynku magazynowego na archiwalium wraz z remontem, przebudowa, nadbudowa, zniwna konstrukcji dachu i dociepleniem budynku na potrzeby Starostwa Gosyńskiego przy ul. Polnej w Gosylinie dz. nr ew. 362/43, 362/44			
Nazwa rysunku:			
RZUT PRZYZIEMI - INWENTARYZACJA		Skala:	Numer rysunku:
1:100			3
Imię i nazwisko projektanta:			
mgr inż. Krzysztof Majczak		Stwierdził:	Data:
LOD/0844/POOK/07		LOD/0844/POOK/07	Katopad 2010
Imię i nazwisko wykonawcy:			
mgr inż. Witold Wiechno		LOD/0160/POOK/04	Katopad 2010

RZUT DACHU INWENTARYZACJA skala 1:100

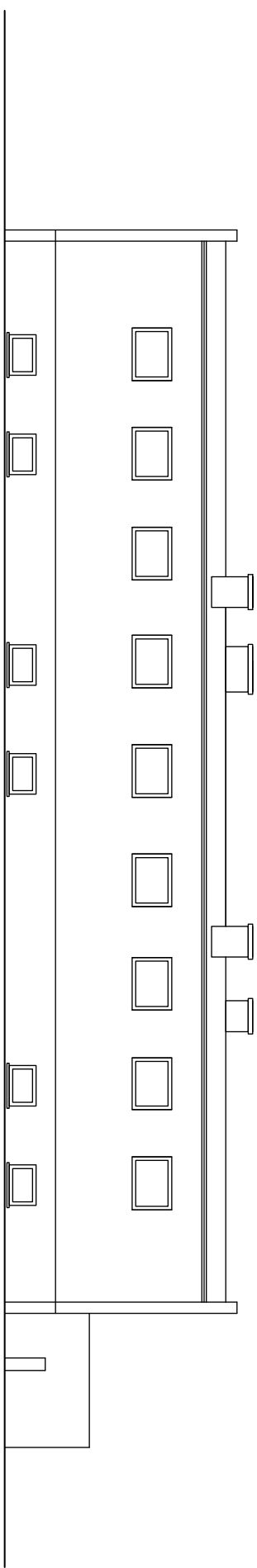


Inwestor:		POWIAT GOSTYŃSKI	
Adres obiektu budowlanego:		09-500 GOSTYŃNIN UL. DMOWSKIEGO 13	
Zmiana sposobu użytkowania budynku magazynowego na archiwum wraz z remontem, przebudowa, nadbudowa, zmiana konstrukcji dachu i dociepleniem budynku na potrzeby Starostwa Gostyńskiego przy ul. Polnej w Gostyninie dz. nr ew. 3624/3, 3624/4			
Nazwa rysunku:		Skala:	Numer rysunku:
RZUT DACHU - INWENTARYZACJA		1:100	4
Inię / nazwisko projektanta:	Specjalność / numer uprawnień:	Data:	Podpis:
mgr inż. Krzysztof Majczak	LOD/0844/POOK/07	listopad 2010	
mgr inż. Witold Wiechno	LOD/0160/POOK/04	listopad 2010	

ELEWACJA WSCHODNIA
INWENTARYZACJA
skala 1:100



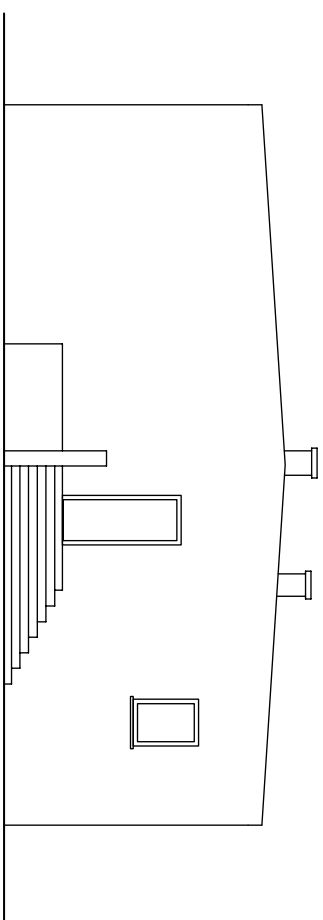
ELEWACJA PÓLNOCNNA
INWENTARYZACJA
skala 1:100



Inwestor:			
POWIAT GOSTYŃSKI			
09-500 GOSTYŃNIN UL. DMOWSKIEGO 13			
Adres obiektu budowlanego:			
Zmiana sposobu użytkowania budynku magazynowego na archiwum wraz z remontem, przebudowa, nadbudowa, zmiana konstrukcji dachu i dociepleniem budynku na potrzeby Starostwa Gostyńskiego przy ul. Polnej w Gostyninie dz. nr ew. 3624/3, 3624/4			
Nazwa rysunku:			
ELEWACJA - INWENTARYZACJA		Skala:	Numer rysunku:
ELEWACJA - INWENTARYZACJA		1:100	5
Imię i nazwisko projektanta:			
mgr inż. Krzysztof Majczak		Specjalność: Liczba godzin:	Data:
mgr inż. Witold Wiechno		LOD/0844/POOK/07	listopad 2010
LOD/0160/POOK/04		listopad 2010	

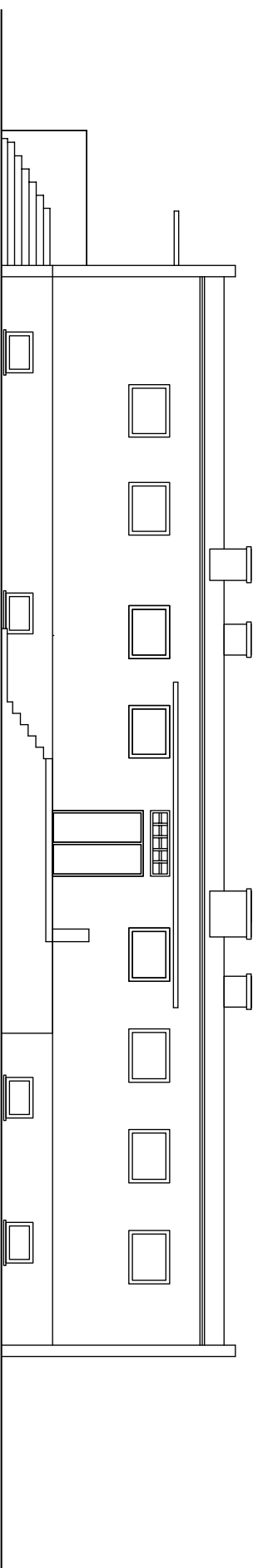
ELEWACJA ZACHODNIA INWENTARYZACJA

skala 1:100



ELEWACJA POŁUDNIOWA INWENTARYZACJA

skala 1:100

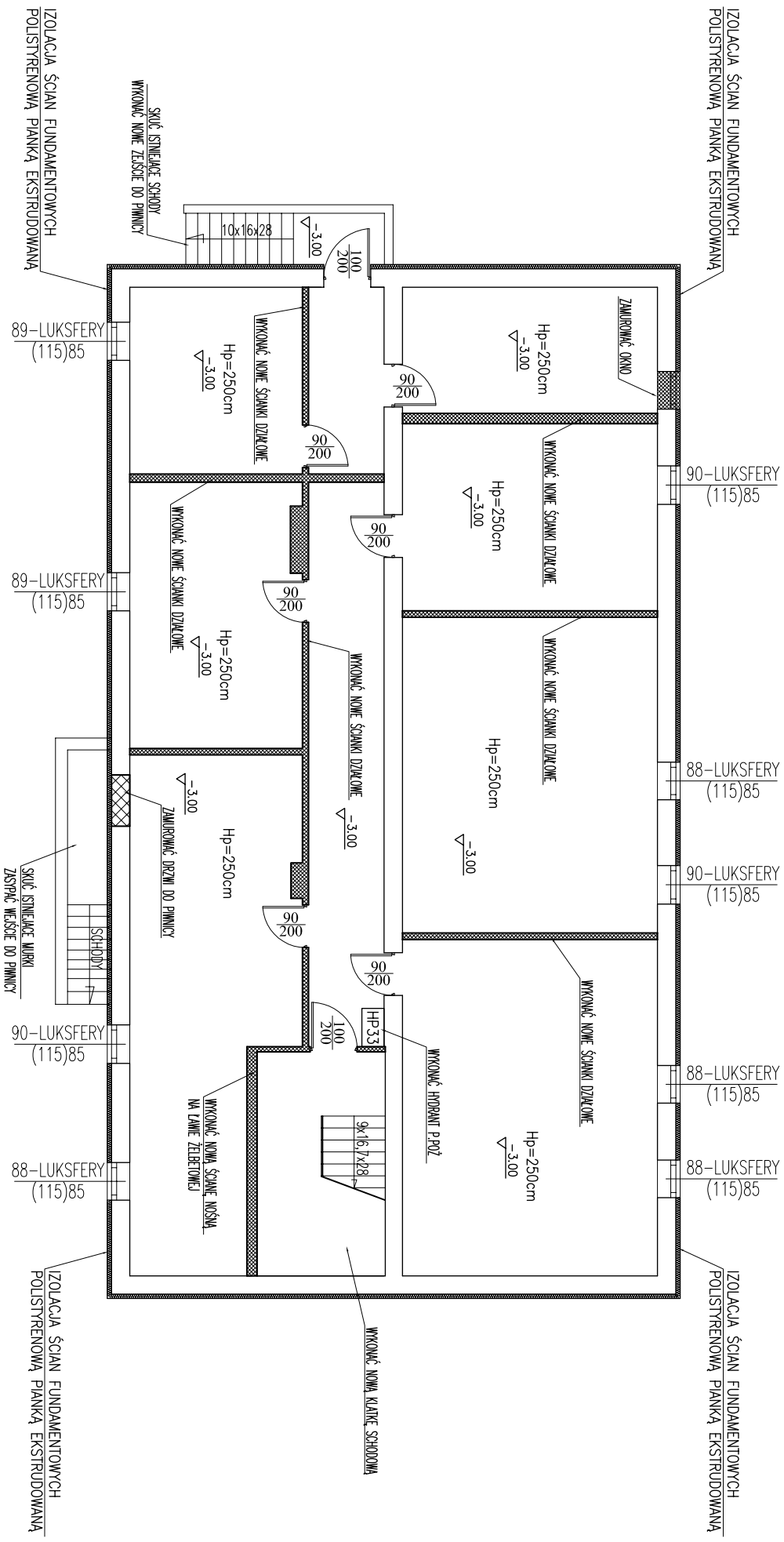


Inwestor:			
POWIAT GOSTYŃSKI			
09-500 GOSTYŃNIN UL. DŁMOWSKIEGO 13			
Adres obiektu budowlanego:			
Zmiana sposobu użytkowania budynku magazynowego na archiwum wraz z remontem, przebudowa, nadbudowa, zmiana konstrukcji dachu i dociepleniem budynku na potrzeby Starostwa Gostyńskiego przy ul. Polnej w Gostyninie dz. nr ew. 3624/3, 3624/4			
Nazwa rysunku:			
ELEWACJA - INWENTARYZACJA		Skala:	Numer rysunku:
ELEWACJA - INWENTARYZACJA		1:100	6
Imię i nazwisko projektanta:			
mgr inż. Krzysztof Majczak		Specjalność: Liczba godzin:	Data:
mgr inż. Witold Wiechno		LOD/0844/POOK/07	listopad 2010
LOD/0160/POOK/04		listopad 2010	

RZUT PIWNIC

ROBOTY OGÓLNOBUDOWLANE

skala 1:100

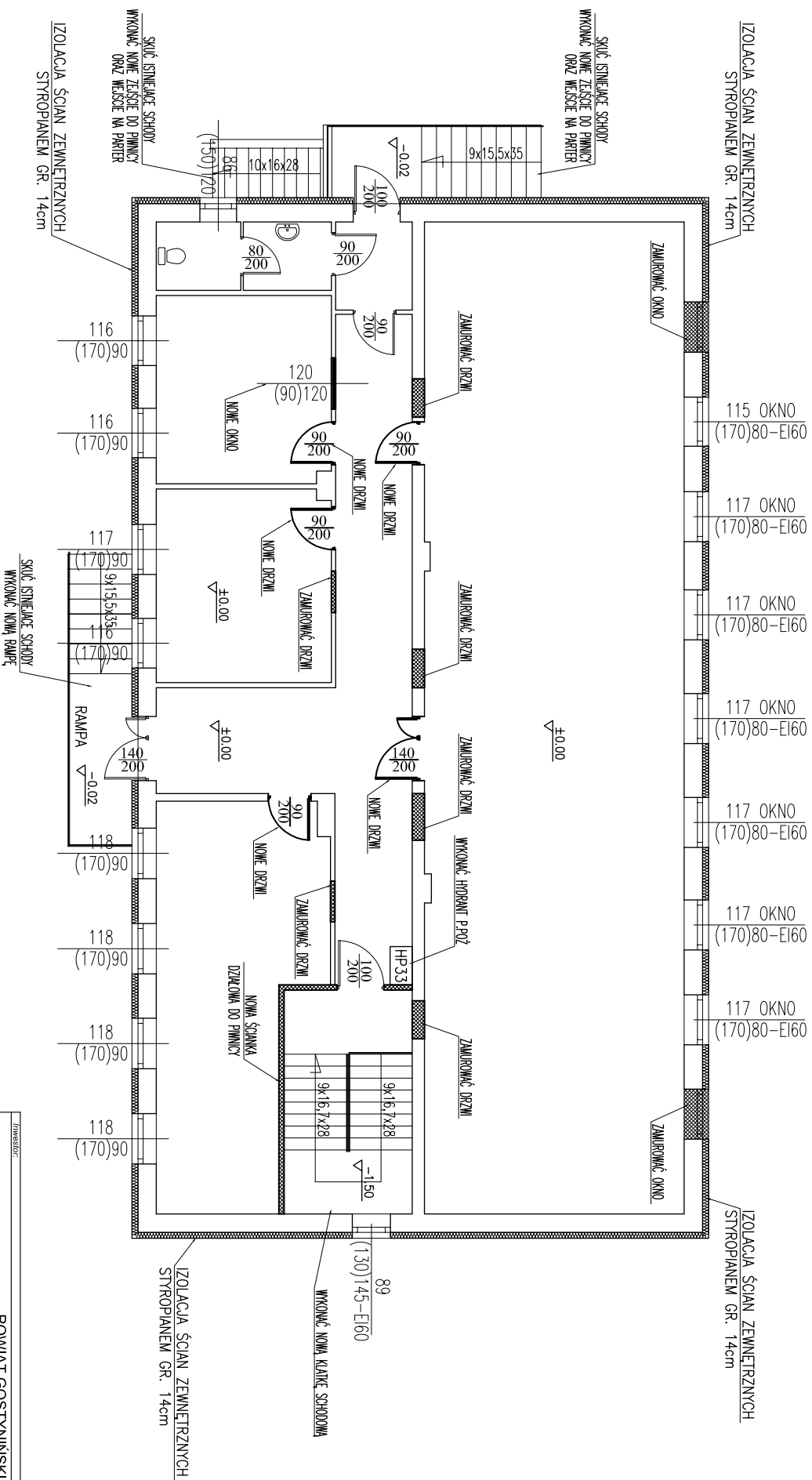


UWAGA:

1. W BUDYNKU NALEŻY WZMOCNIĆ STROP NAD PIWNICĄ – WYMAGANE OBCIĄŻENIE 5kN/m²
2. WYKONAĆ MINOWANIE BUDYNKU ABY OSIĄGAĆ W PIWNICACH WYSOKOŚĆ 2,5m
3. WYKONAĆ IZOLACJĘ ŚCIAN FUNDAMENTOWYCH POLIESTYRENOWĄ PIAŃKĄ EKSTRUDOWANĄ XPS GR. 8cm
4. WSTAWIĆ NOWE DRZWI WEJŚCIOWE PO WCZESNIEJSZYM WYKUCIU OTWORU
5. W BUDYNKU DOCIEPLIĆ DACH WĘSNĄ MINERALNĄ GR. 20cm A ŚCIANY DOCIEPLIĆ STROPIANEM GR. 14cm.
6. WSTAWIĆ NOWE OKNA I LUKSUFERY PO WCZESNIEJSZYM WYKUCIU OTWORÓW

Inwestor:		POWIAT GOSTYŃSKI	
Adres obiektu budowlanego:		09-500 GOSTYŃNIN UL. DŁMOWSKIEGO 13	
Zmiana sposobu użytkowania budynku magazynowego na archiwum wraz z remontem, przebudowa, nadbudowa, zmiana konstrukcji dachu i dociepleniem budynku na potrzeby Starostwa Gostyńskiego przy ul. Polnej w Gostyninie dz. nr ew. 3624/3, 3624/4			
Nazwa projektu:	RZUT PIWNIC	Skala:	1:100
- ROBOTY OGÓLNOBUDOWLANE		Podpis:	
Imię i nazwisko projektanta:	mgr inż. Krzysztof Majęczak	Data:	listopad 2010
Imię i nazwisko wykonawcy:	mgr inż. Witold Wiechno	Data:	listopad 2010
Specjalność:	LOD/0844/P00K/07	Numer rysunku:	
LOD/0160/P00K/04		7	

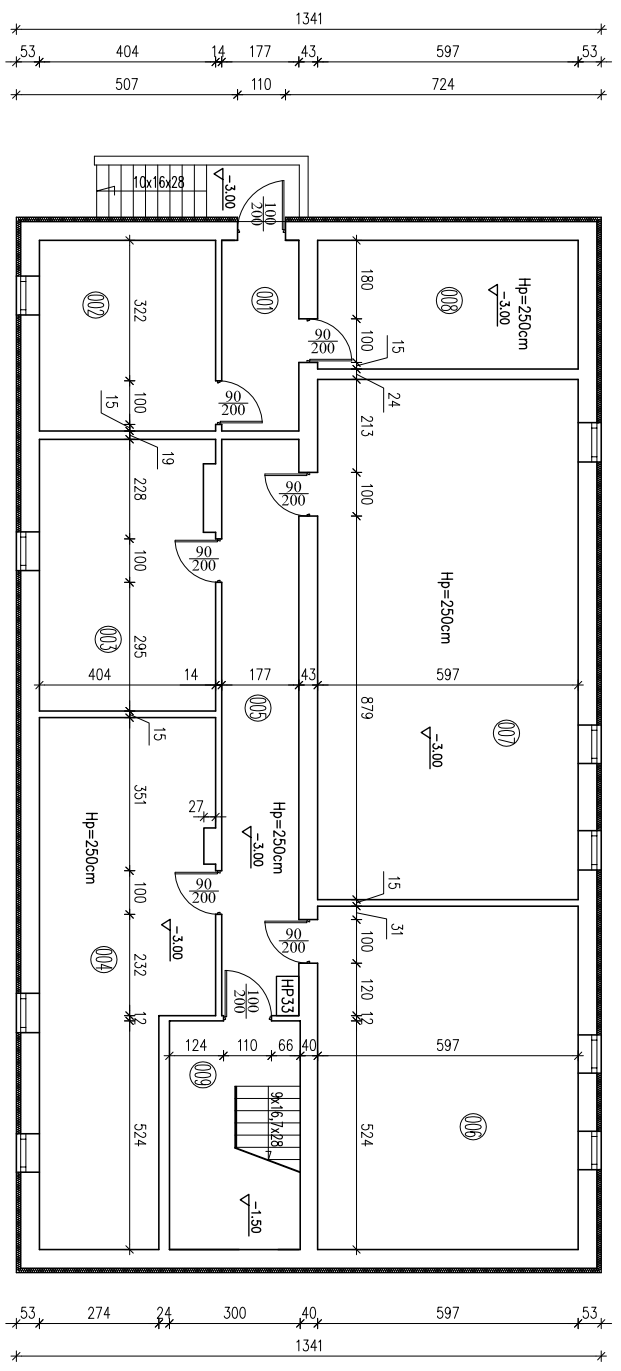
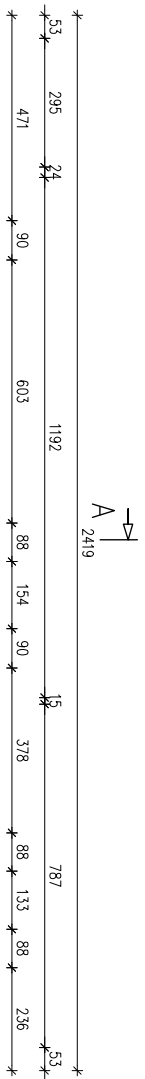
RZUT PRZYZIEMIA ROBOTY OGÓLNOBUDOWLANE skala 1:100



UWAGA:

1. W BUDYNKU NALEŻY WZMOCNIĆ STROP NAD PIWNICĄ – WYMAGANE OBciążENIE 5kN/m²
2. WYKONAĆ MINOWANIE BUDYNKU ABy OsiągnĄć W PIWNICACH WYSOKOŚĆ 2,5m
3. WYKONAĆ IZOLACJĘ ŚCIAN FUNDAMENTOWYCH POLIStyRENOWĄ PIANKĄ EkSTRUDOWANĄ XPS GR. 8cm
4. WStAWIĆ NOWE DRZWI WEJŚCIOWE PO WczESNIEJSZYM WYKłUCIU OTWORU
5. W BUDYNKU DOGRIEPIĆ DACH WEtNĄ MINERAlNĄ GR. 20cm A ŚCIANY DOGRIEPIĆ StYROPIANEM GR. 14cm.
6. WStAWIĆ NOWE OKNA I LUKSERY PO WczESNIEJSZYM WYKłUCIU OTWORÓW

Inwestor:		POWIAT GOSTYŃSKI	
Adres obiektu budowlanego:		09-500 GOSTYŃNIN UL. DMOWSKIEGO 13	
Zmiana sposobu użytkowania budynku magazynowego na archiwum wraz z remontem, przebudowa, nadbudowa, zmianna konstrukcji dachu i dociepleniem budynku na potrzeby Starostwa Gostyńskiego przy ul. Polnej w Gostyninie dz. nr ew. 3624/3, 3624/4			
Nazwa projektu:	RZUT PRZYZIEMIA	Skala:	1:100
- ROBOTY OGÓLNOBUDOWLANE			
Imię i nazwisko projektanta:	mgr inż. Krzysztof Majęczak	Data:	listopad 2010
Imię i nazwisko pracownika:	mgr inż. Witold Wiechno	Podpis:	listopad 2010
LOD/0844/POOK/07	LOD/0160/POOK/04		



ZESTAWIENIE POMIESZCZEŃ PIWNICA

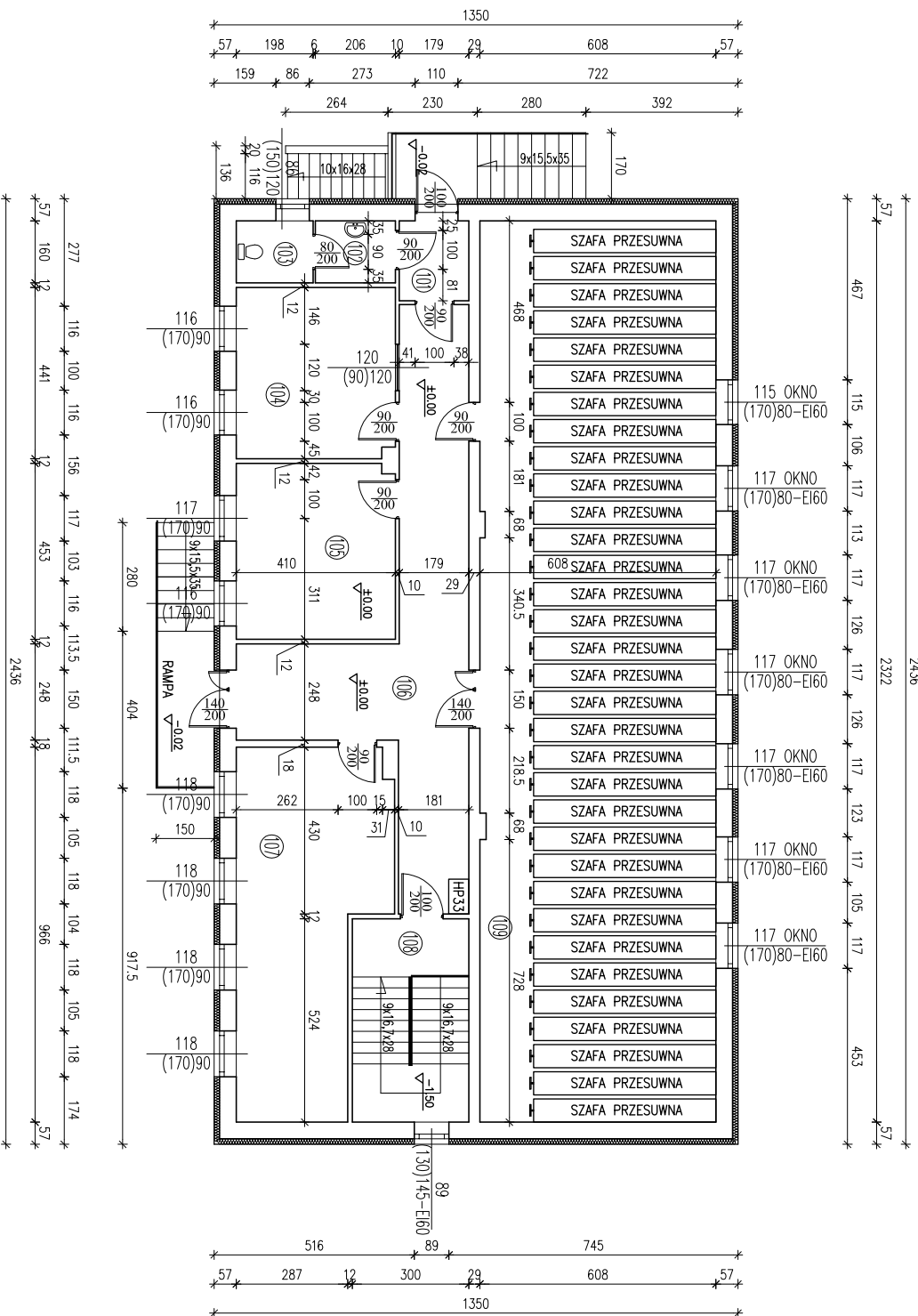
Numer i Opis	Posadzka	Powierzchnia
001 WYKROKAP	GRS	1,7,3
002 POM. GOSPODARCZE	GRS	17,69
003 ARCHIWUM	GRS	24,7,3
004 ARCHIWUM	GRS	42,7,0
005 KORYTARZ	GRS	2,3,38
006 ARCHIWUM	GRS	46,98
007 ARCHIWUM	GRS	7,1,16
008 WYMIENNIKOWNIA	GRS	17,61
009 KLATKA SCHOOWA	GRS	4,44
SUMA ŁĄCZNA (m²)		256,38

RZUT PIWNICY
skala 1:100

Zawieszka:			
POWIAT GOSYŃSKI			
09-500 GOSYŃNIN UL. DIMOWSKIEGO 13			
Zakres robót budowlanych:			
Zmiana sposobu użytkowania budynku magazynowego na archiwum wraz z remontem, przebudową, nadbudową, zmianą konstrukcji dachu i dociepleniem budynku na potrzeby Starostwa Gosyńskiego przy ul. Polnej w Gosylinie dz. nr ew. 3624/3, 3624/4			
Nazwa systemu:			
RZUT PIWNIC		SKALA:	Numer rysunku:
1:100		1:100	9
Imię i nazwisko projektanta:		Stanowisko:	Podpis:
mgr inż. Krzysztof Majczak		LOD/0844/POOK/07	Intopad
mgr inż. Witold Wiechno		LOD/0160/POOK/04	Intopad
		2010	2010

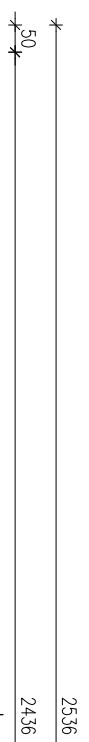
RZUT PRZYZIEMIEMIA

skala 1:100



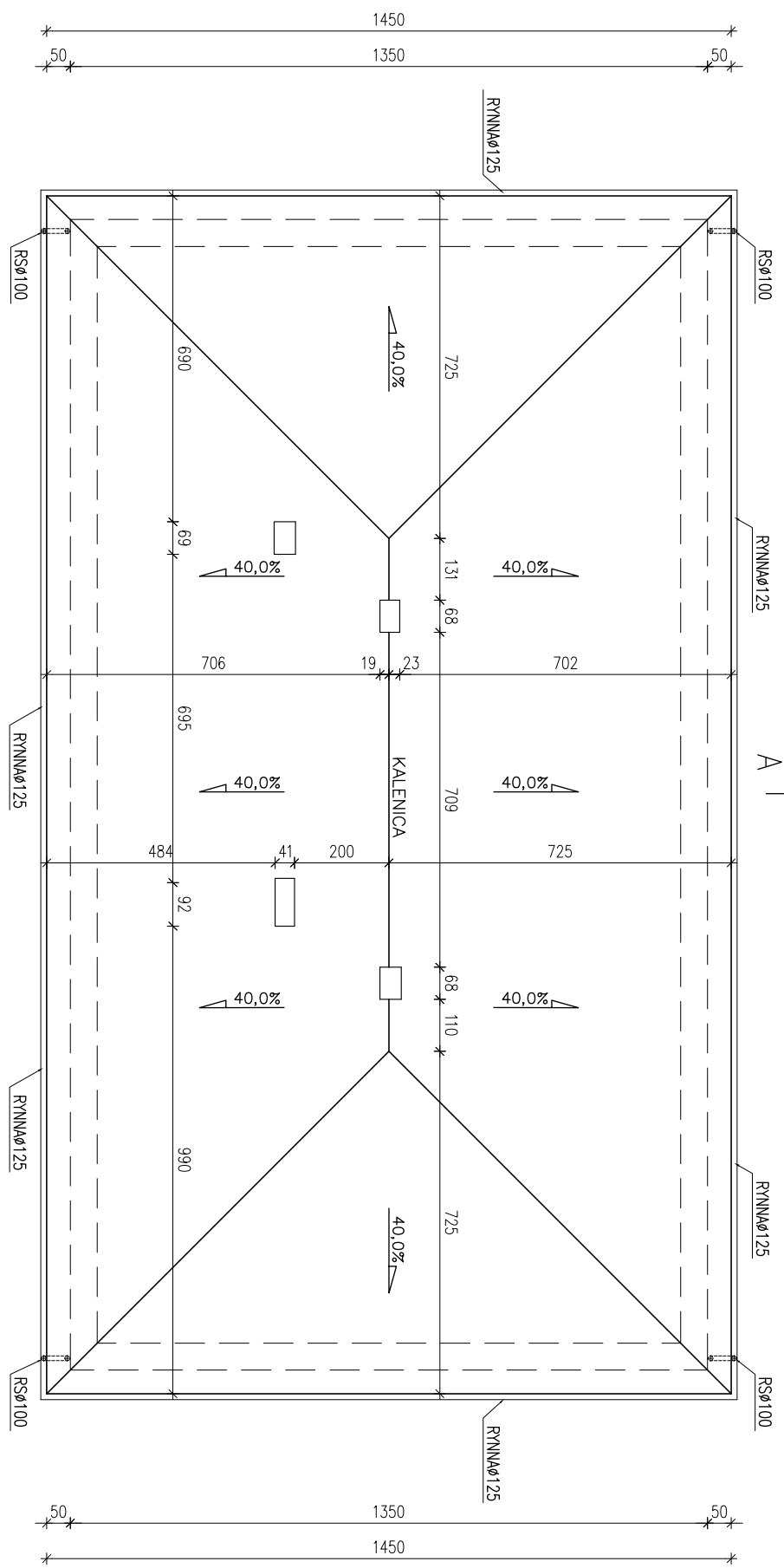
ZESTAWIENIE POMIĘSZCZEŃ PRZYZIEMIE		
Numer	Opis	Powierzchnia
101	WIATROZAP	GRES 3,68
102	PRZEDSIÓNEK WC	GRES 3,30
103	WC	GRES 3,16
104	POM. ARCHIWISTY	GRES 17,98
105	ARCHIWUM	GRES 18,48
106	KORYTARZ	GRES 38,61
107	ARCHIWUM	GRES 32,67
108	KŁATKA SCHODOWA	GRES 4,44
109	ARCHIWUM	GRES 141,18
SUMA ŁĄCZNA (m ²)		263,50

Zawieszka			
POWIAT GOSYŃSKI			
Zakres obrotu budowlanego:			
09-500 GOSYŃNIN UL. DIMOWSKIEGO 13			
Zmiana sposobu użytkowania budynku magazynowego na archiwum wraz z remontem, przebudową, nadbudową, zmianą konstrukcji dachu i dodeplemieniem budynku na potrzeby Starostwa Gosyńskiego przy ul. Polnej w Gosylinie dz. nr ew. 362/43, 362/44			
Nazwa rysunku:			
RZUT PRZYZIEMIA		Skala:	1:100
Imię i nazwisko projektanta:		Stanowisko:	Projektant
mgr inż. Krzysztof Majczak		Adres:	Łódź 2010
mgr inż. Witold Wiechno		Adres:	Łódź 2010



RZUT DACHU

skala 1:100



UWAGA:
RWNRY I RURY SPUSTOWE Z WYSOKODAROWEGO PCV

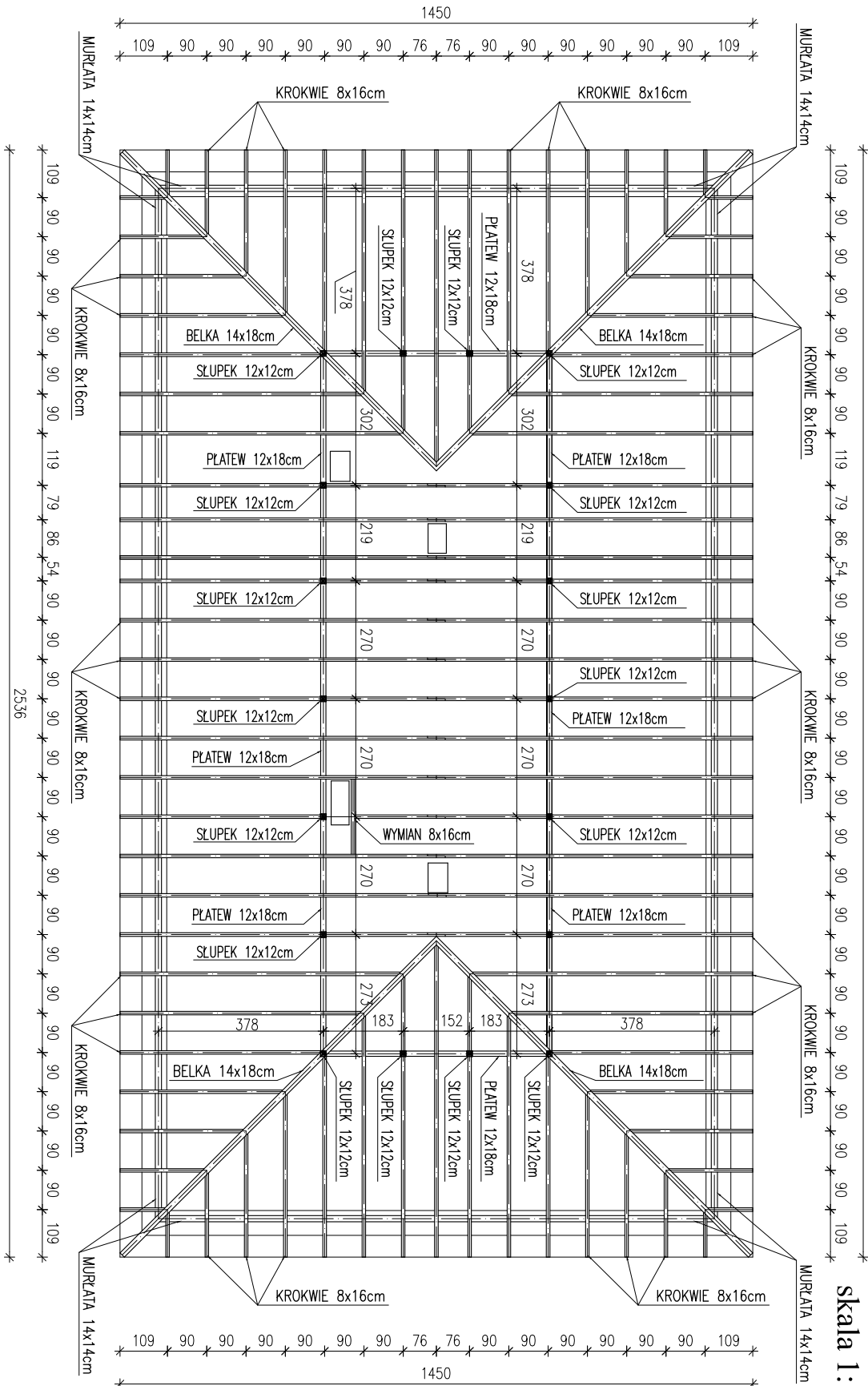


Inwestor:		POWIAT GOSTYNIŃSKI	
Adres obiektu budowlanego:		09-500 GOSTYNIŃ UL. DŁMOWSKIEGO 13	
Zmiana sposobu użytkowania budynku magazynowego na archiwum wraz z remontem, przebudowa, nadbudowa, zmiana konstrukcji dachu i dociepleniem budynku na potrzeby Starostwa Gostyńskiego przy ul. Polnej w Gostyninie dz. nr ew. 3624/3, 3624/4			
Nazwa rysunku:		Skala:	Numer rysunku:
RZUT DACHU		1:100	11
Imię i nazwisko projektanta:		Specjalność:	Data:
mgr inż. Krzysztof Majczak		LOD/0844/POOK/07	listopad 2010
mgr inż. Witold Wlechno		LOD/0160/POOK/04	listopad 2010
		Podpis:	

A
25,36

KONSTRUKCJA DACHU

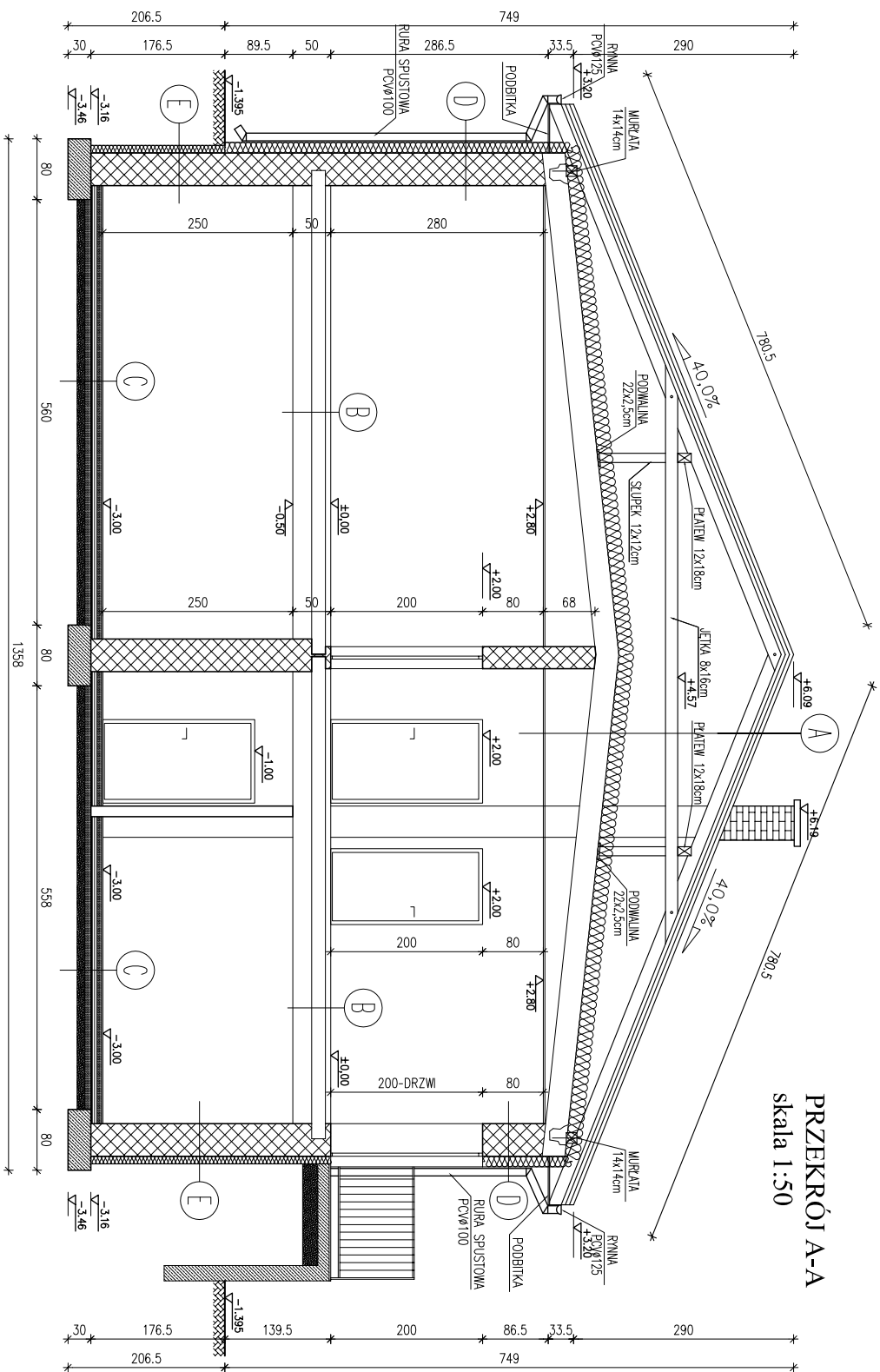
skala 1:100



A
25,36

- UWAGA:
- ROZSTAW KROKWI MAX. CO 90cm
 - MURŁATĘ KOTWIĆ KOTWAMI $\phi 12$ mm W WIENIEC W ROSTAWIE CO 1,5m
 - ELEMENTY DREWNIANE IMPREGNOWAĆ ŚRODKAMI CHRONIĄCYMI
 - BIOLOGICZNIE I OGNIODOCHRONNYMI DO STOPNIA NRO
 - ZACHOWAĆ MINIMALNĄ ODLEGŁOŚĆ ELEMENTÓW DREWNIANYCH OD WENETRZNEGO ŁYCA PRZEWODÓW SPALINOWYCH I DYMOWYCH – 30cm
 - ELEMENTY DREWNIANE STYKAJĄCE SIĘ Z MUREM IZOLOWAĆ PAPA PODKŁADOWĄ P400/1200

Inwestor:		POWIAT GOSYŃSKI	
Adres obiektu budowlanego:		09-500 GOSTYNIN UL. DĘBOWSKIEGO 13	
Zmiana sposobu użytkowania budynku magazynowego na archiwum wraz z remontem, przebudowa, nadbudowa, zmiana konstrukcji dachu i dociepleniem budynku na potrzeby Starostwa Gosyńskiego przy ul. Polnej w Gosylinie dz. nr ew. 3624/3, 3624/4			
Nazwa rysunku:	Skala:	Numer rysunku:	
KONSTRUKCJA DACHU	1:100	12	
Inne i nazwisko projektanta:	Data:	Podpis:	
mgr inż. Krzysztof Majęczak	listopad 2010		
Specjalność:	Data:		
LOD/0844/POOK/07	listopad 2010		
LOD/0160/POOK/04	listopad 2010		



PRZEKRÓJ A-A
skala 1:50

A
BLACHODACHÓWKA W ARKUSZACH
ŁATY MONTAŻOWE 5x4cm IMPREGNOWANE CO 350mm
ŁATY DYSTANSOWE 5x3cm IMPREGNOWANE
MEMBRANA WYSOKOPRÓPOZCIEPUSZCZALNA X 1
KROKWIWE 8x16cm
PRZESTRZEŃ WENTYLOWANA
WĘŻNA MINERALNA WIEKKA GR. 20cm
FOLIA PE X 1 GR. 0.2mm - PAROIZOLACJA
ISTNIEJĄCY STROP
TNK CEMENTOWO-WAPNIENNY KAT. III - 1,5cm
PŁYTY G-K NIDA GIPS GKEI gr.12,5mm
NA STELARZU METALOWYM

B
GRES
GŁADZ CEMENTOWA ZBRUJONA P.SKURCZOWO GR. 5cm
BETON B20 GR. 6cm
SZYBOPAN GR. 12cm
ISTNIEJĄCY STROP
TNK CEMENTOWO-WAPNIENNY KAT. III - 1,5cm

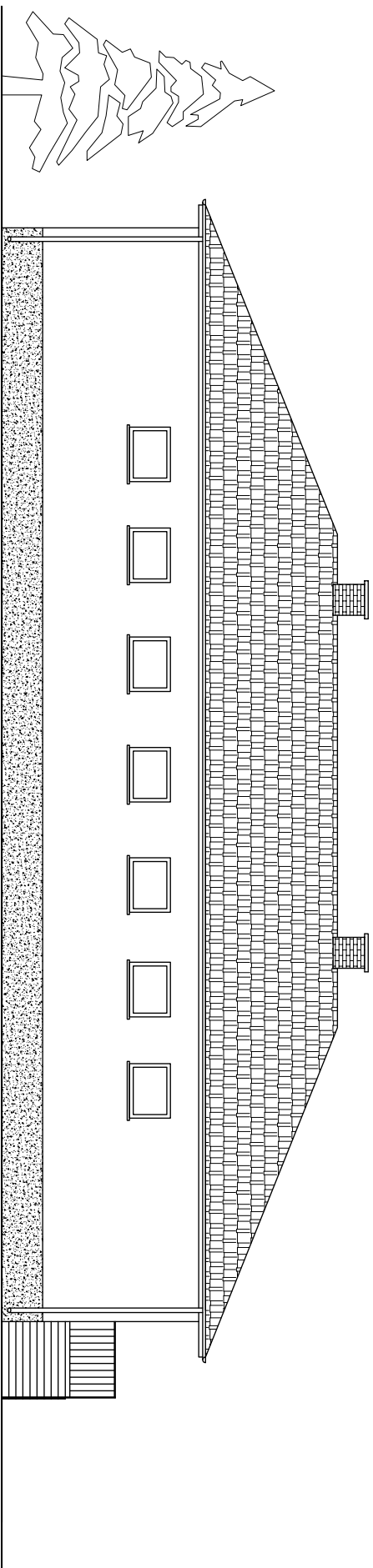
C
GRES
WŁEWKA ZBRUJONA SIATKĄ PRZEWIJSKURCZOWĄ GR. 6cm
SZYBOPAN GR. 6cm
AQUAFIN 1K
BETON B15 GR. 8cm
PŁASEK GR. 10cm

D
TNK CEMENTOWO-WAPNIENNY KAT. III - 1,5cm
ISTNIEJĄCA SCIANA
STROPIAN GR. 14cm
TNK MINERALNY BĄDZ AKRYLOWY

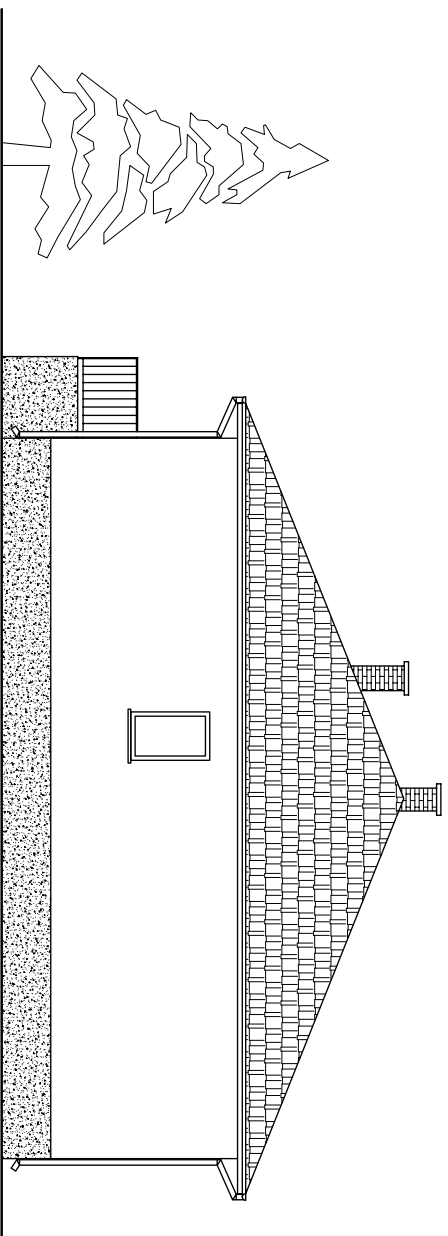
E
TNK CEMENTOWO-WAPNIENNY KAT. III - 1,5cm
ISTNIEJĄCA SCIANA
XPS - EKSTUDOWANA PIANKA POLIESTROWA
TNK

ZAKRES ZOBOWIĄZANIA PROJEKTANTA			
09-500 GOSTYŃNIN UL. DŁMOWSKIEGO 13			
POWIAT GOSTYŃNICKI			
Zmiana sposobu użytkowania budynku magazynowego na archiwalny wraz z remontem, przebudową, nadbudową, zmianą konstrukcji dachu i odcieplenieniem budynku na potrzeby Starostwa Gostyńskiego przy ul. Polnej w Gostyninie dz. nr ew. 3624/3, 3624/4			
Zakres rysunku:			
PRZEKRÓJ A-A	Skala:	Numer rysunku:	
	1:50	13	
Imię / Nazwisko projektanta:			
mgr inż. Krzysztof Majczak		Data: listopad 2010	
Imię / Nazwisko wykonawcy:			
mgr inż. Witold Wiechno		Data: listopad 2010	

ELEWACJA PÓLNOCNNA
skala 1:100



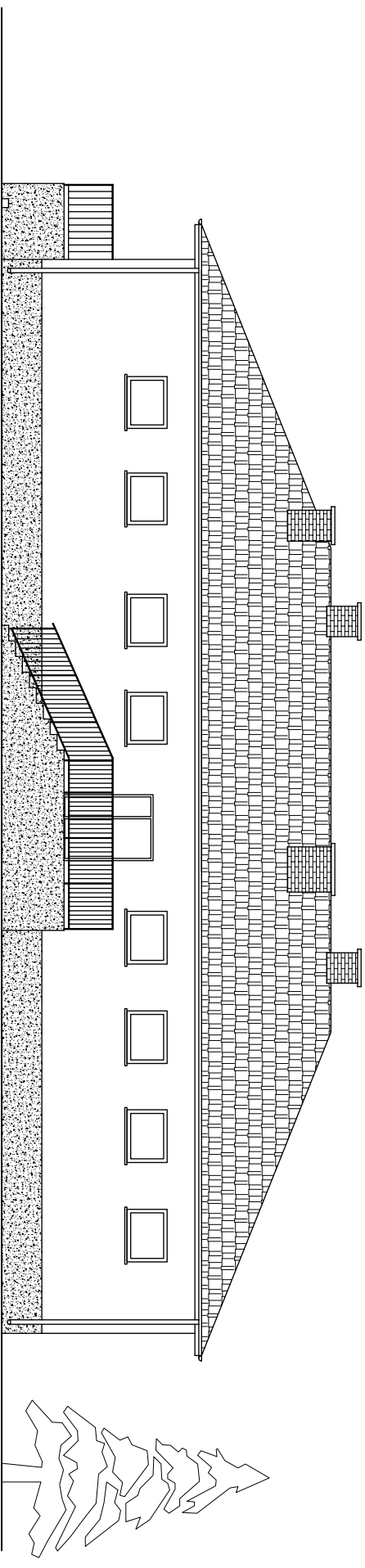
ELEWACJA WSCHODNIA
skala 1:100



Imisitor:			
POWIAT GOSTYŃSKI			
09-500 GOSTYŃNIN UL. DMOWSKIEGO 13			
Adres obiektu budowlanego:			
Zmiana sposobu użytkowania budynku magazynowego na archiwum wraz z remontem, przebudowa, nadbudowa, zmiana konstrukcji dachu i dociepleniem budynku na potrzeby Starostwa Gostyńskiego przy ul. Polnej w Gostyninie dz. nr ew. 3624/3, 3624/4			
Nazwa rysunku:			
ELEWACJA PÓLNOCNNA	Skala:	Numer rysunku:	
ELEWACJA WSCHODNIA	1:100	14	
Inne / nazwisko projektanta:			
mgr inż. Krzysztof Majczak	Specjalność / numer licencji:	Data:	Podpis:
	LOD/0844/P00K/07	listopad 2010	
mgr inż. Witold Wiechno	LOD/0160/P00K/04	listopad 2010	

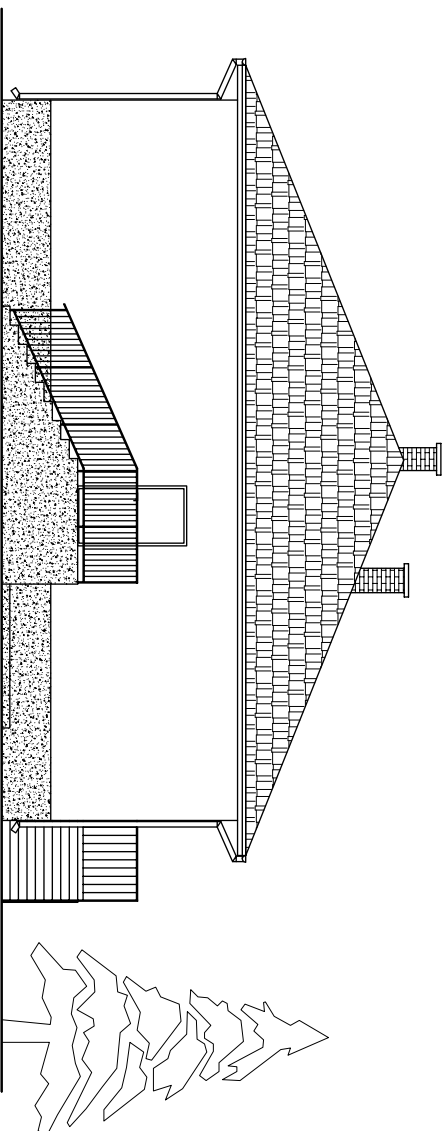
ELEWACJA POŁUDNIOWA

skala 1:100



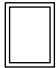
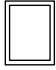
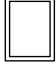
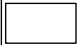
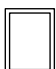
ELEWACJA ZACHODNIA

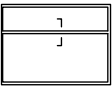
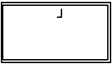
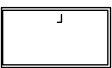
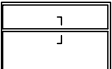
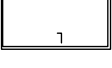
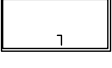
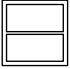
skala 1:100



Inwestor:			
POWIAT GOSTYŃSKI			
09-500 GOSTYŃNIN UL. DŁOWSKIEGO 13			
Adres obiektu budowlanego:			
Zmiana sposobu użytkowania budynku magazynowego na archiwum wraz z remontem, przebudowa, nadbudowa, zmiana konstrukcji dachu i dociepleniem budynku na potrzeby Starostwa Gostyńskiego przy ul. Polnej w Gostyninie dz. nr ew. 3624/3, 3624/4			
Nazwa rysunku:			
ELEWACJA POŁUDNIOWA		Skala:	Numer rysunku:
ELEWACJA ZACHODNIA		1:100	15
Imię i nazwisko projektanta:			
mgr inż. Krzysztof Majczak		Data:	Podpis:
LOD/0844/POOK/07		listopad 2010	
mgr inż. Witold Wiechno			
LOD/0160/POOK/04		listopad 2010	

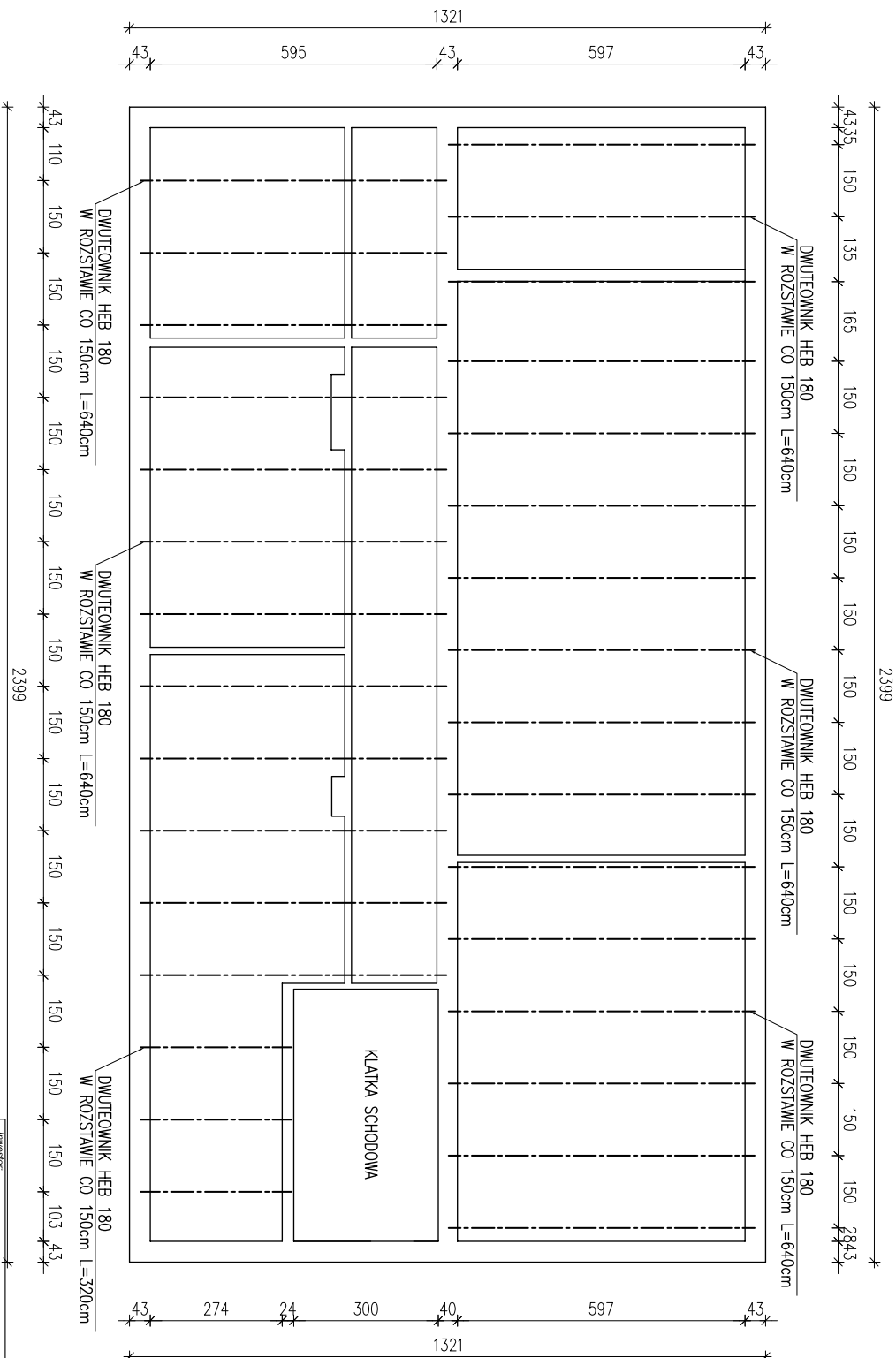
ZESTAWIENIE STOLARKI SKALA 1:100

SCHEMAT											
	WYMIAR STOLARKI	S H	118 90	117 90	116 90	89 145	117 80				
	LLOŚC		4szt.	1szt.	3szt.	1szt.	7szt.				
UWAGI:		OKNO PCV		OKNO PCV		OKNO PCV		OKNO EI60		OKNO EI60	

SCHEMAT														
	WYMIAR STOLARKI	S H	140 200	100 200	100 200	140 200	90 200	80 200	120 120					
	LLOŚC		1szt.	2szt.	2szt.	1szt.	12szt.	1szt.	1szt.					
UWAGI:		DRZWI ALUMINIOWE OCIEPLANE ZEWNĘTRZNE		DRZWI ALUMINIOWE OCIEPLANE ZEWNĘTRZNE		DRZWI WEWNĘTRZNE		DRZWI WEWNĘTRZNE		DRZWI WEWNĘTRZNE		OKNO WEWNĘTRZNE		

Nazwa rysunku:				Skala:		Numer rysunku:	
ZESTAWIENIE STOLARKI				1:100		16	
Inne / nazwisko projektanta:				Specjalność / numer zawodowy:		Data:	
mgr inż. Krzysztof Majczak				LOD/0844/P00K/07		listopad 2010	
mgr inż. Witold Wiechno				LOD/0160/P00K/04		listopad 2010	
<p>Adres obiektu budowlanego: POWIAT GOSTYŃSKI 09-500 GOSTYŃNIN UL. DMOWSKIEGO 13</p> <p>Zmiana sposobu użytkowania budynku magazynowego na archiwum wraz z remontem, przebudowa, nadbudowa, zmiana konstrukcji dachu i dociepleniem budynku na potrzeby Starostwa Gostyńskiego przy ul. Polnej w Gostyninie dz. nr ew. 3624/3, 3624/4</p>							

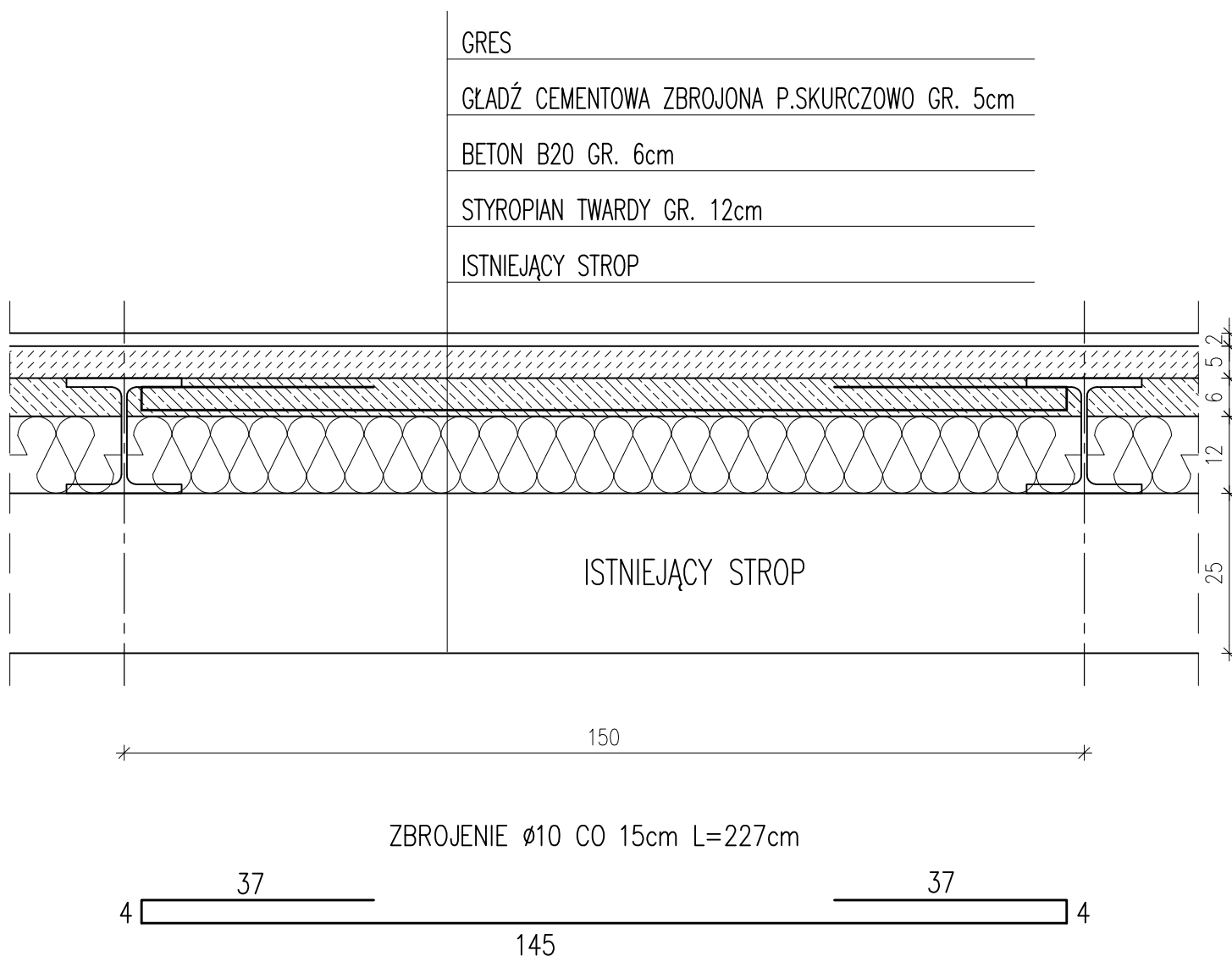
ROZSTAW BELEK WZMOCNIENIA STROPU skala 1:100



Inwestor:		POWIAT GOSTYŃSKI	
Adres obiektu budowlanego:		09-500 GOSTYŃNIN UL. DĘBOWSKIEGO 13	
Zmiana sposobu użytkowania budynku magazynowego na archiwum wraz z remontem, przebudowa, nadbudowa, zmiana konstrukcji dachu i dociepleniem budynku na potrzeby Starostwa Gostyńskiego przy ul. Polnej w Gostyninie dz. nr ew. 3624/3, 3624/4			
Nazwa rysunku:	Skala:	Numer rysunku:	
ROZSTAW BELEK WZMOCNIENIA STROPU	1:100	17	
Inię / nazwisko projektanta:	Specjalność / numer uprawnień:	Data:	Podpis:
mgr inż. Krzysztof Majczak	LOD/0844/POOK/07	listopad 2010	
mgr inż. Witold Wiechno	LOD/0160/POOK/04	listopad 2010	

SZCZEGÓŁ WZMOCNIENIA STROPU

skala 1:10

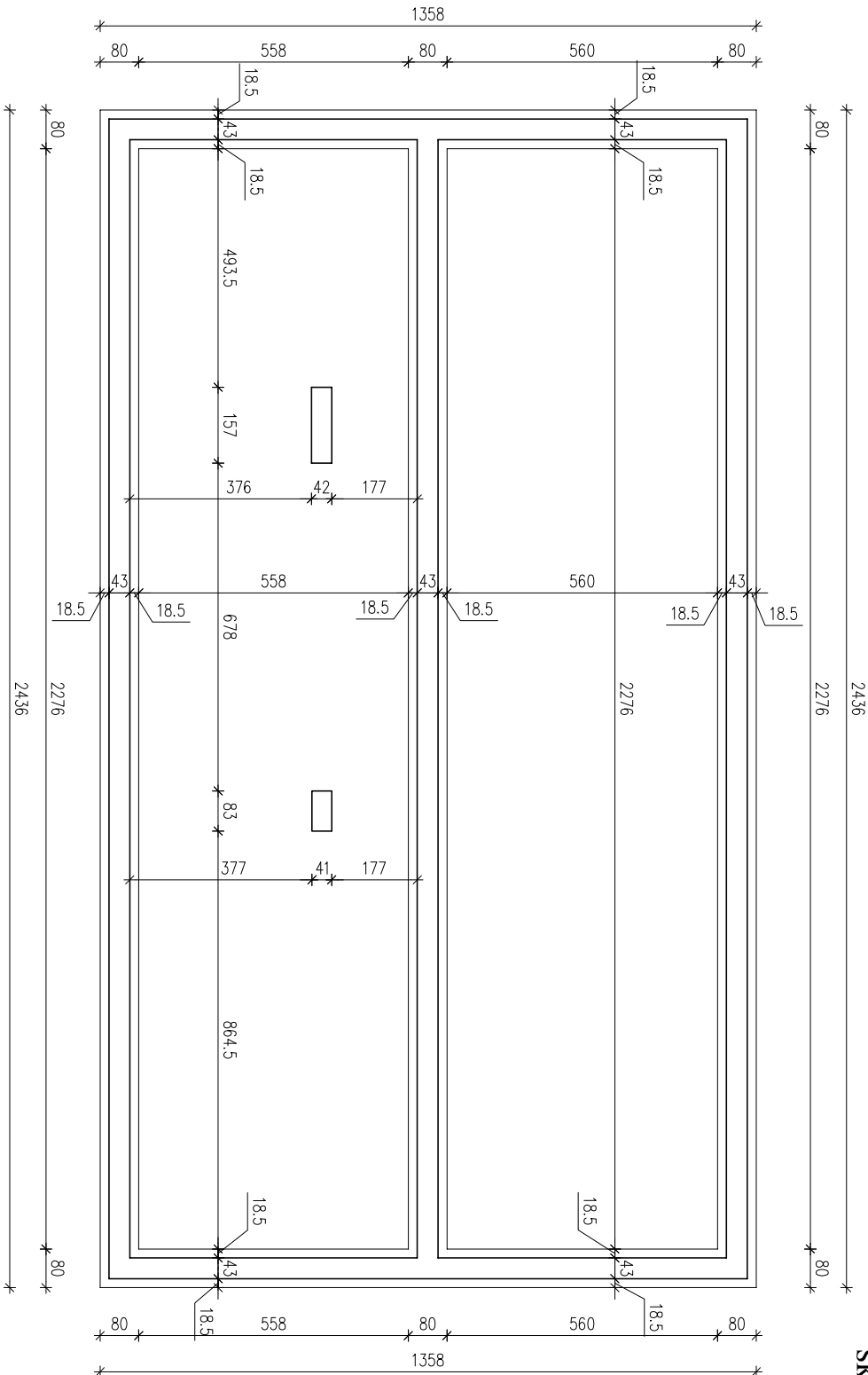


BETON B20
STAL: AIII 34GS
A0 St0S

<i>Inwestor:</i>			
POWIAT GOSTYNIŃSKI 09-500 GOSTYNIN UL. DMOWSKIEGO 13			
<i>Adres obiektu budowlanego:</i>			
Zmiana sposobu użytkowania budynku magazynowego na archiwum wraz z remontem, przebudową, nadbudową, zmianą konstrukcji dachu i dociepleniem budynku na potrzeby Starostwa Gostynińskiego przy ul. Polnej w Gostyninie dz. nr ew. 3624/3, 3624/4			
<i>Nazwa rysunku:</i>		<i>Skala:</i>	<i>Numer rysunku:</i>
SZCZEGÓŁ WZMOCNIENIA STROPU		1:10	18
<i>Imię i nazwisko projektanta:</i>	<i>Specjalność i numer uprawnień:</i>	<i>Data:</i>	<i>Podpis:</i>
mgr inż. Krzysztof Majtczak	LOD/0844/POOK/07	listopad 2010	
mgr inż. Witold Wiechno	LOD/0160/POOK/04	listopad 2010	

UKŁAD MINOWANIA ŚCIAN NOŚNYCH

skala 1:100



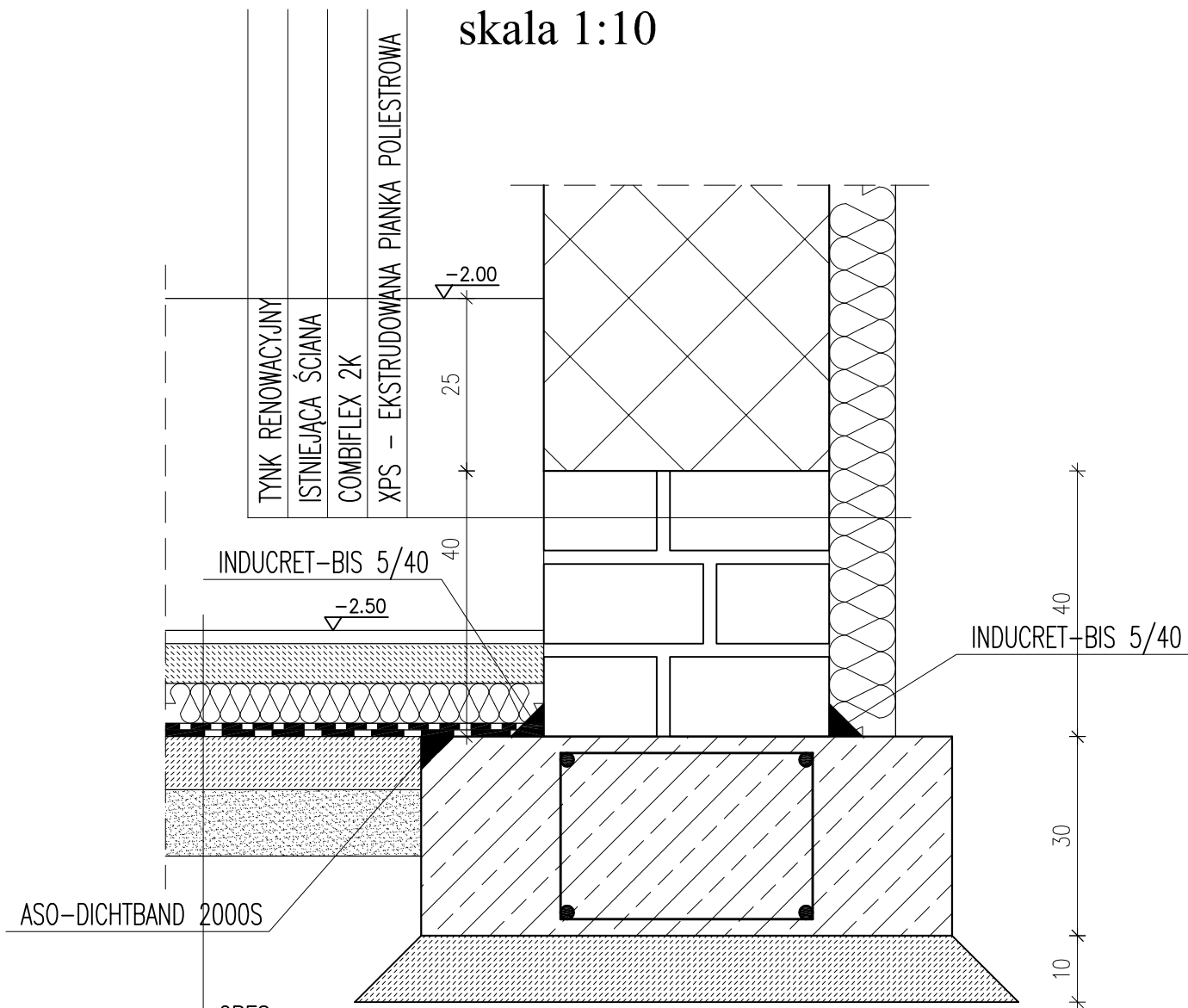
UWAGA:

1. MINOWANIE WYKONAWYWAĆ ODCINKAMI CO MAX 200cm W CELU NIE NARUSZENIA KONSTRUKCJI BUDYNKU.
2. ZBROJENIE ŁAW WIĄŻĄC ZŁ SOBĄ NA ZAKŁAD NA MIN 12 ŚREDNIC PRĘTÓW CZYLI OK 50cm.
3. WYKONAĆ IZOLACJĘ ŚCIAN FUNDAMENTOWYCH POLIESTYRENOWĄ PŁANKĄ EKSTRUZJOWANĄ XPS GR. 8cm
4. MINOWANIE POWYZEJ ŁAW FUNDAMENTOWYCH (ŁAWY ŻELBETOWE) WYKONAĆ Z BLOCZKÓW BETONOWYCH LUB WYŁĄC Z BETONU B25.

Inwestor:		Powiat Gostyński	
Adres obiektu budowlanego:		09-500 GOSTYNIN UL. DŁMOWSKIEGO 13	
Zmiana sposobu użytkowania budynku magazynowego na archiwum wraz z remontem, przebudowa, nadbudowa, zmiana konstrukcji dachu i dociepleniem budynku na potrzeby Starostwa Gostyńskiego przy ul. Polnej w Gostyninie dz. nr ew. 3624/3, 3624/4			
Nazwa rysunku:		Skala:	Numer rysunku:
UKŁAD MINOWANIA ŚCIAN NOŚNYCH		1:100	19
Inię / nazwisko projektanta:	Specjalność / branża / zawód:	Data:	Podpis:
mgr inż. Krzysztof Majczak	LOD/0844/P00K/07	listopad 2010	
mgr inż. Witold Wiechno	LOD/0160/P00K/04	listopad 2010	

SZCZEGÓŁ MINOWANIA ŚCIAN

skala 1:10



GRES

GLĄDŹ CEMENTOWA ZBROJONA P.SKURCZOWO GR. 6cm

STYROPIAN TWARDY GR. 6cm

AQUAFIN 1K

AQUAFIN 2K

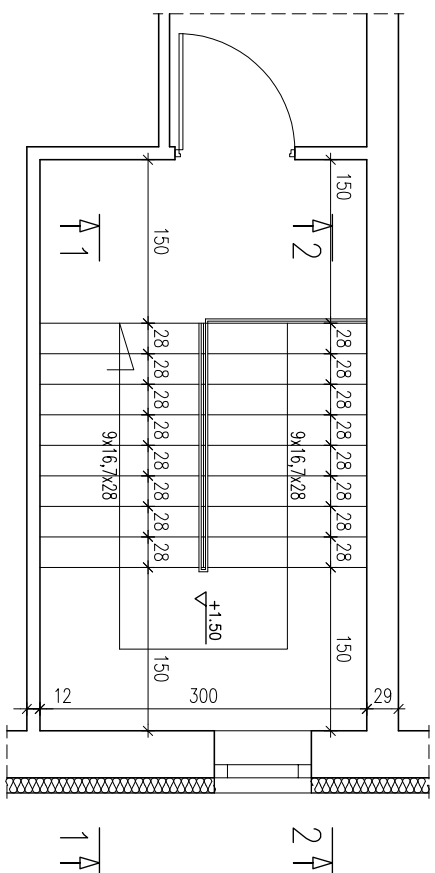
BETON B10 GR. 8cm

PODSYPKA PIASKOWA GR. 10cm

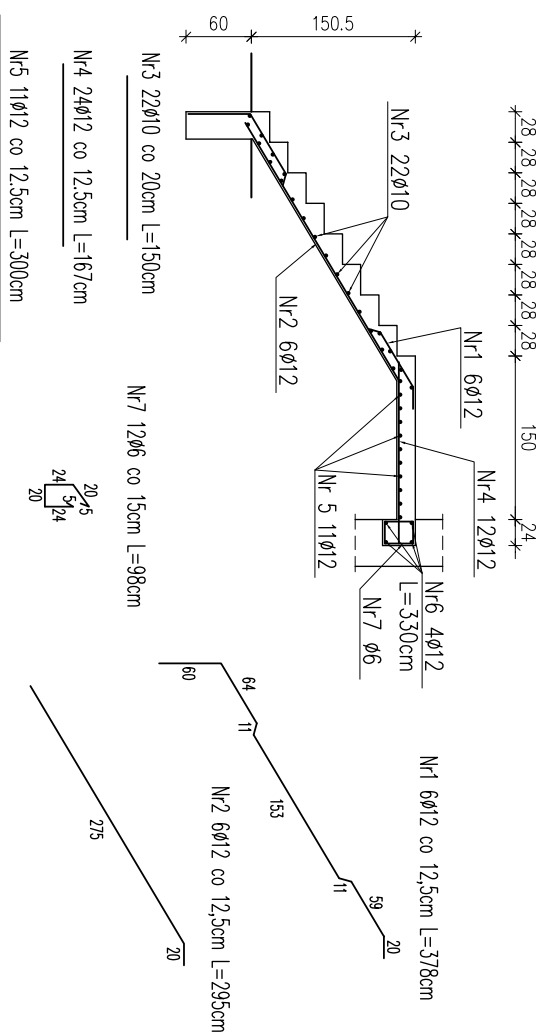
BETON B20
STAL: AIII 34GS
A0 St0S

<i>Inwestor:</i>			
POWIAT GOSTYNIŃSKI 09-500 GOSTYNIN UL. DMOWSKIEGO 13			
<i>Adres obiektu budowlanego:</i>			
Zmiana sposobu użytkowania budynku magazynowego na archiwum wraz z remontem, przebudową, nadbudową, zmianą konstrukcji dachu i dociepleniem budynku na potrzeby Starostwa Gostynińskiego przy ul. Polnej w Gostyninie dz. nr ew. 3624/3, 3624/4			
<i>Nazwa rysunku:</i>		<i>Skala:</i>	<i>Numer rysunku:</i>
SZCZEGÓŁ MINOWANIA ŚCIAN		1:10	20
<i>Imię i nazwisko projektanta:</i>	<i>Specjalność i numer uprawnień:</i>	<i>Data:</i>	<i>Podpis:</i>
mgr inż. Krzysztof Majtczak	LOD/0844/POOK/07	listopad 2010	
mgr inż. Witold Wiechno	LOD/0160/POOK/04	listopad 2010	

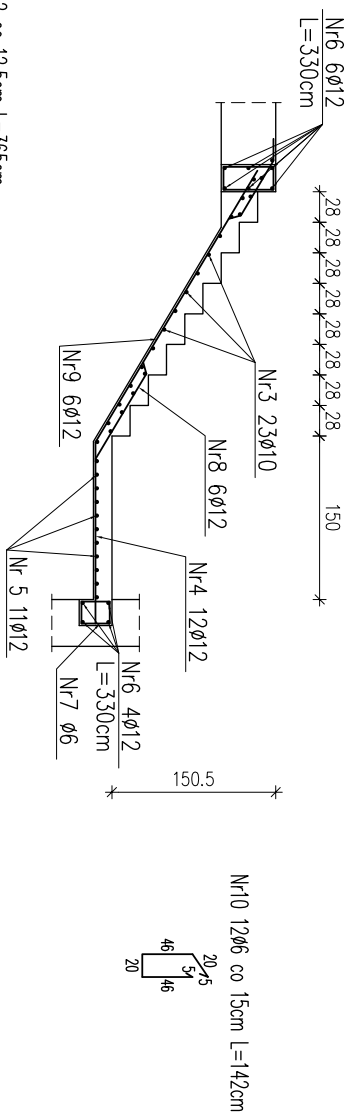
RZUT Z GÓRY



PRZEKRÓJ 2-2



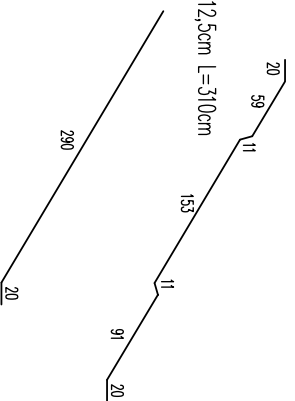
PRZEKRÓJ 1-1



Zestawienie stali

Nr	Ø	Długość /cm/	Ilość szt.	Dł. razem /m/		
				Ø6	Ø10	Ø12
1	12	378	6		22,68	
2	12	295	6		17,70	
3	10	150	45		67,50	
4	12	167	24		40,08	
5	12	300	11		33,00	
6	12	330	10		33,00	
7	6	98	22	21,56		
8	12	365	6		21,90	
9	12	310	6		18,60	
10	6	142	22	31,24		
Długość razem				52,80	186,96	
masa jednostkowa				0,222	0,617	
masa razem /kg/				11,72	41,65	
masa łączna /kg/					219,39	

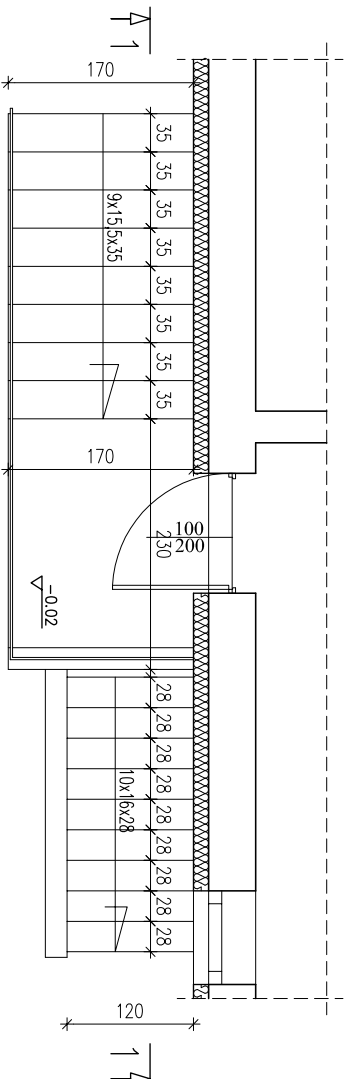
Nr8 6Ø12 co 12,5cm l=365cm
 Nr9 6Ø12 co 12,5cm l=310cm



BETON B20
STAL: AIII 34GS
A0 S10S

Investor:		POWIAT GOSTYŃSKI	
Adres obiektu budowlanego:		09-500 GOSTYŃNIN UL. DĘBOWSKIEGO 13	
Zmiana sposobu użytkowania budynku magazynowego na archiwum wraz z remontem, przebudowa, nadbudowa, zmiana konstrukcji dachu i dociepleniem budynku na potrzeby Starostwa Gostyńskiego przy ul. Polnej w Gostyninie dz. nr ew. 3624/3, 3624/4			
Nazwa projektu:		Sala:	Numer rysunku:
SCHODY WEWNĘTRZNE - ZBROJENIE		1:50	21
Inne i nazwisko projektanta:	Sprzedaż:	Data:	Podpis:
mgr inż. Krzysztof Majczak	LOD/0844/POOK/07	listopad 2010	
mgr inż. Witold Wiechno	LOD/0160/POOK/04	listopad 2010	

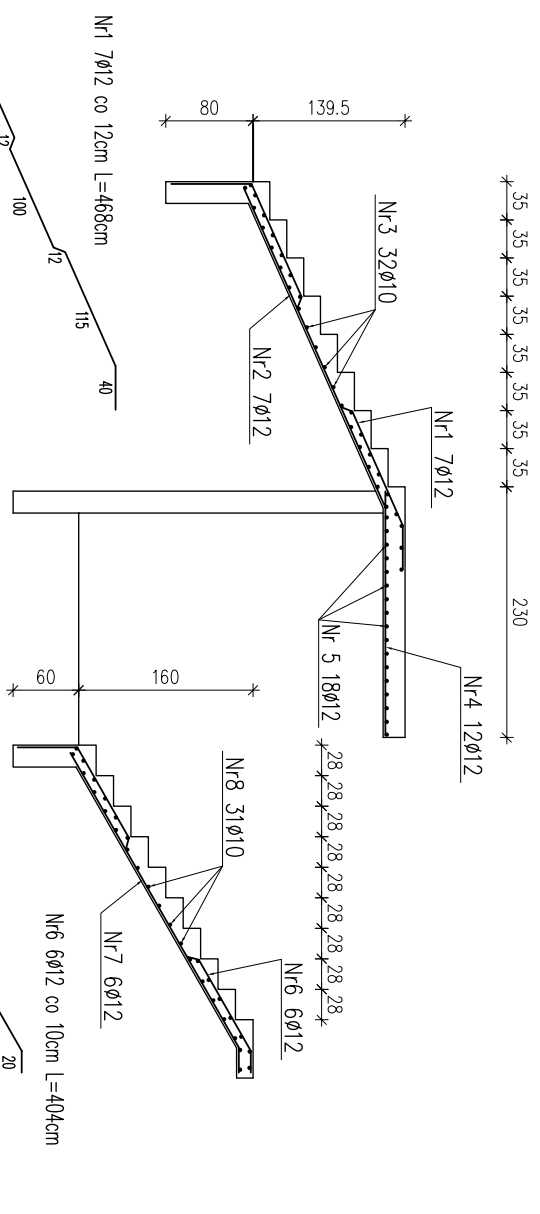
RZUT Z GÓRY



Zestawienie stali

Nr	Ø	Długość /cm/	Ilość szt.	Dł. razem /m/	
				Ø10	Ø12
1	12	468	7		32,76
2	12	360	7		25,20
3	10	170	32	54,40	
4	12	225	14		31,50
5	12	170	18		30,60
6	12	404	6		24,24
7	12	332	6		19,92
8	10	120	31	37,20	
Długość razem					91,60
masa jednostkowa					0,617
masa razem /kg/					56,52
masa łączna /kg/					202,35

PRZEKRÓJ 1-1

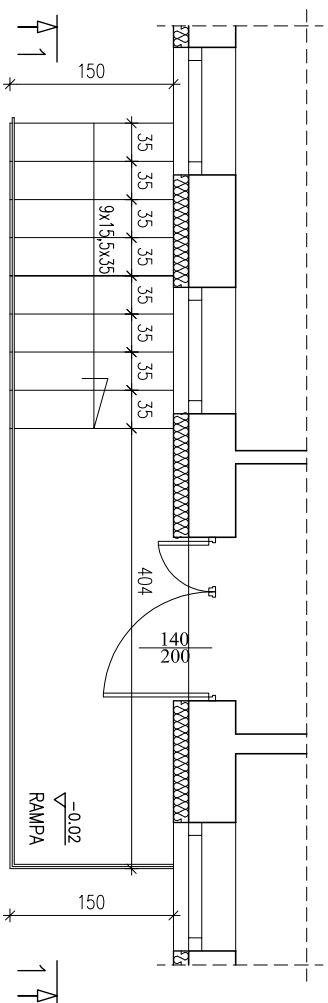


- NR1 7Ø12 co 12cm L=468cm
- NR2 7Ø12 co 12cm L=360cm
- NR3 32Ø10
- NR4 12Ø12
- NR5 18Ø12
- NR6 6Ø12 co 10cm L=404cm
- NR7 6Ø12
- NR8 31Ø10
- NR1 7Ø12
- NR2 7Ø12
- NR3 32Ø10 co 20cm L=170cm
- NR4 14Ø12 co 12cm L=225cm
- NR5 18Ø12 co 12,5cm L=170cm
- NR6 6Ø12 co 10cm L=404cm
- NR7 6Ø12 co 10cm L=332cm
- NR8 31Ø10 co 20cm L=120cm

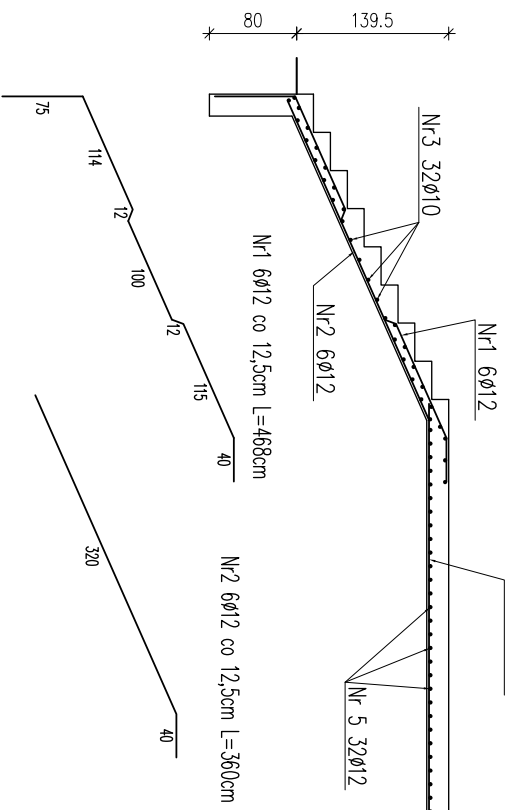
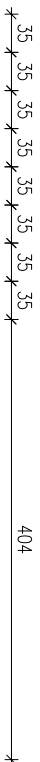
BETON B20 STAL: AIII 34GS A0 St0S

Inwestor:			
POWIAT GOSTYŃSKI			
Adres obiektu budowlanego:			
09-500 GOSTYŃNIN UL. DŁOMOWSKIEGO 13			
Zmiana sposobu użytkowania budynku magazynowego na archiwum wraz z remontem, przebudowa, nadbudowa, zmiana konstrukcji dachu i dociepleniem budynku na potrzeby Starostwa Gostyńskiego przy ul. Polnej w Gostyninie dz. nr ew. 3624/3, 3624/4			
Nazwa rysunku:		Szkic	
SCHODY ZEWNĘTRZNE - KONSTRUKCJA		1:50	
Imię i nazwisko projektanta:		Podpis:	
mgr inż. Krzysztof Majczak		22	
mgr inż. Witold Wiechno		Data:	
LOD/0160/POOK/04		listopad 2010	
LOD/0160/POOK/04		listopad 2010	

RZUT Z GÓRY



PRZEKRÓJ 1-1



Nr 5 32Ø12 co 20cm L=150cm

Nr 3 32Ø10 co 20cm L=150cm

Nr 4 12Ø12 co 12,5cm L=400cm

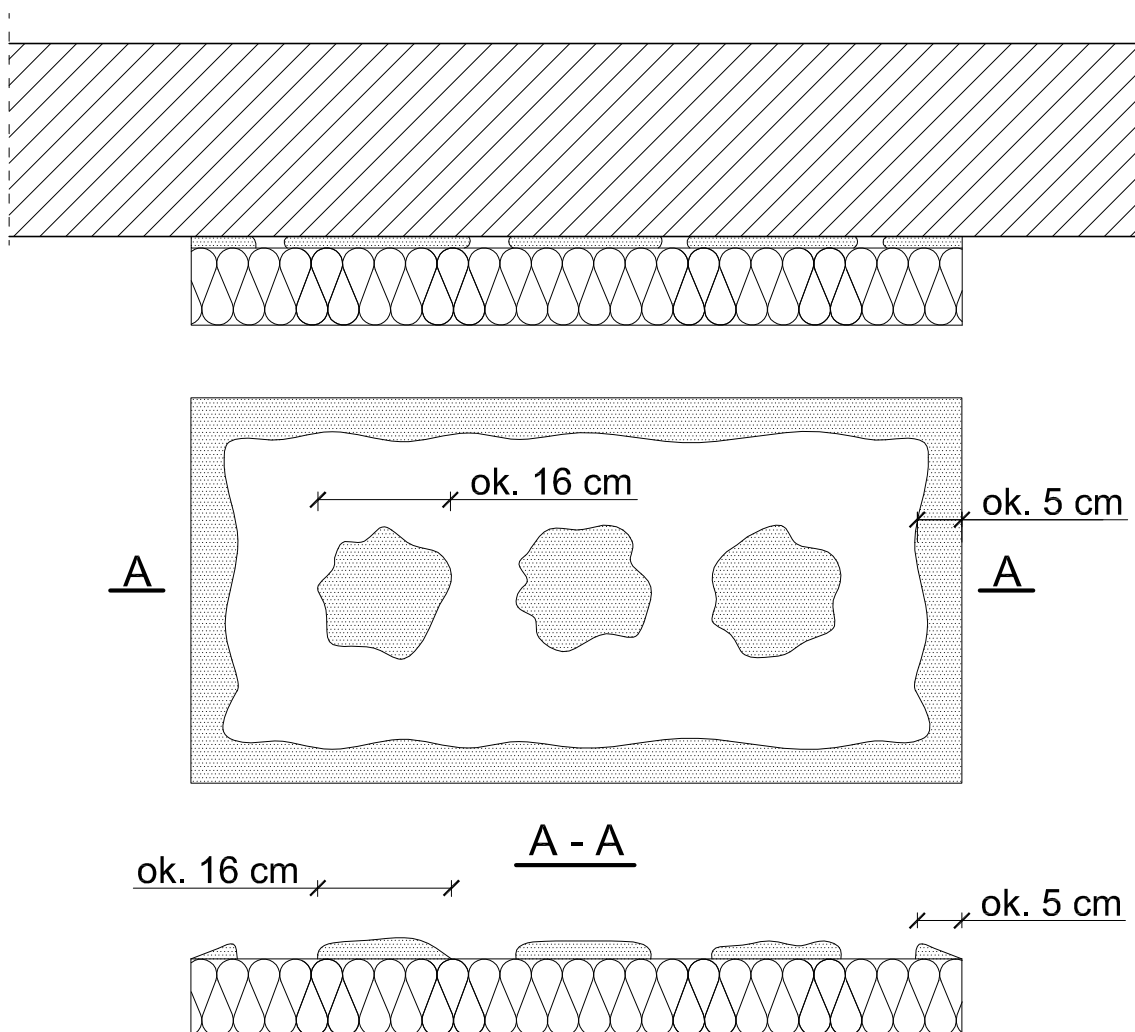
Zestawienie stali!

Nr	Ø	Długość /cm/	Ilość szt.	Dł. razem /m/	Ø10	Ø12
1	12	468	6	28,08		
2	12	360	6	21,60		
3	10	150	32	48,00		
4	12	400	12	48,00		
5	12	150	32	48,00		
Długość razem				48,00	145,68	
masa jednostkowa				0,617	0,888	
masa razem /kg/				29,62	129,36	
masa łączna /kg/				158,98		

BETON B20
STAL: AIII 34GS
A0 St0S

Imię i nazwisko projektanta:		mgr inż. Witold Wiechno	
Adres obiektu budowlanego:		09-500 GOSTYNIŃ UL. DMOWSKIEGO 13	
Nazwa rysunku:		RAMPA - KONSTRUKCJA	
Inne / nazwisko projektanta:		mgr inż. Krzysztof Majczak	
Data:		listopad 2010	
Lp. / numer rysunku:		LOD/0160/POOK/04	
Data:		listopad 2010	
Podpis:		23	
Numer rysunku:			

Sposób klejenia płyt izolacji termicznej.



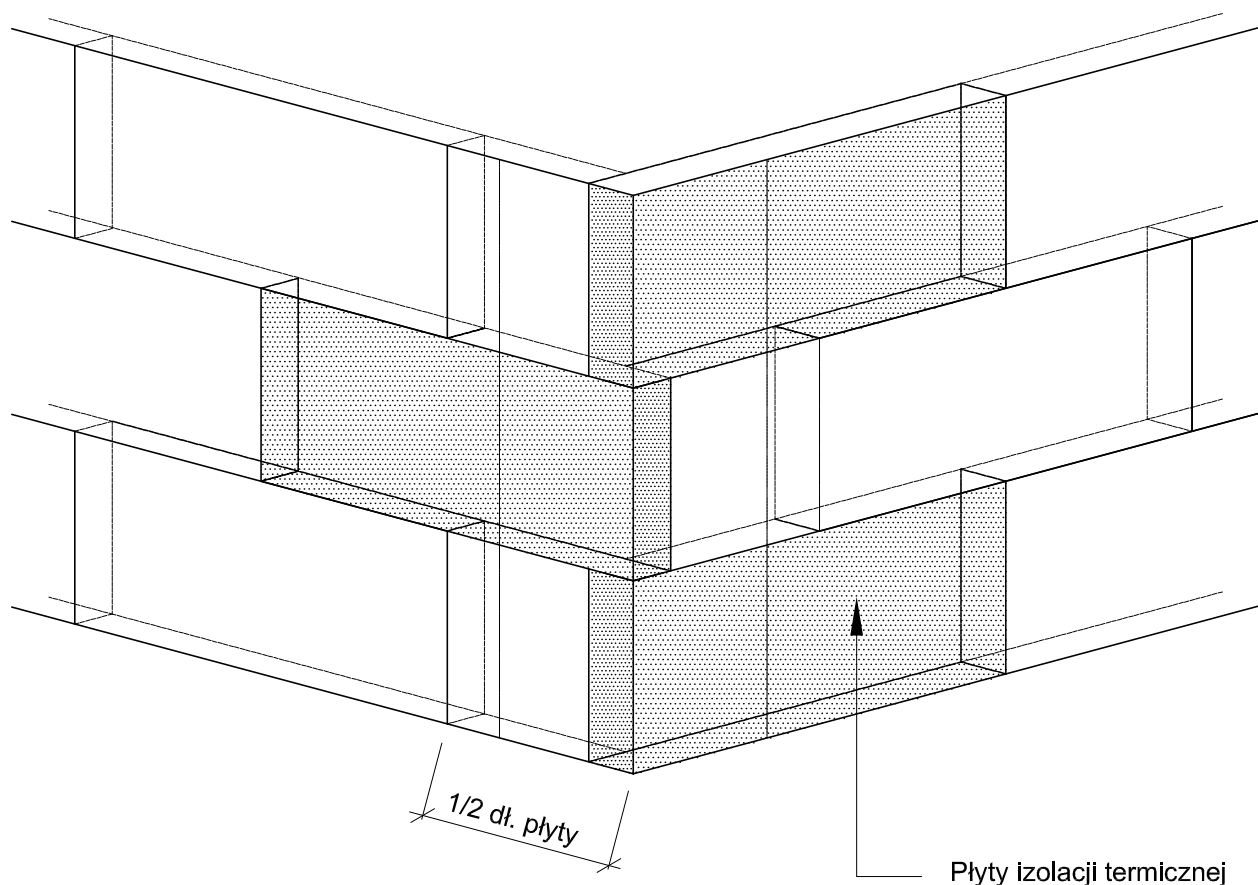
$$\frac{P_e}{P} \times 100 \% \geq 40 \%$$

- Pe - efektywna powierzchnia przyklejenia płyty termoizolacyjnej do podłoża
- P - powierzchnia płyty termoizolacyjnej przylegająca do ściany

Do klejenia izolacji termicznej używa się fabrycznie przygotowanych dyspersyjnych mas klejowych w przypadku podłoży nienasiąkliwe i drewnopochodne, lub zapraw klejowych do mieszania z wodą na budowie w przypadku typowych podłoży budowlanych. Zaprawę klejową należy przygotowywać według zaleceń producenta (instrukcje i karty techniczne) również w przypadku fabrycznie przygotowanych klejów dyspersyjnych, które wymagają mieszania z cementem celem przygotowania właściwej zaprawy klejowej. Klej należy nanosić na płyty izolacyjne według tzw. metody pasmowo-punktowej. Na płytę nanosić taką ilość zaprawy, aby uwzględniając odchyłki równości podłoża i możliwą do położenia warstwę kleju (ok. 1 do 2 cm) zapewnić minimum 40% efektywnej powierzchni przyklejenia płyty do podłoża (przy większych nierównościach należy stosować zróżnicowanie grubości izolacji). Po obwodzie płyty wzdłuż jej krawędzi należy nanieść około 5 cm szerokości pasmo zaprawy i dodatkowo w środku płyty nałożyć minimum 3 placki zaprawy wielkości dłoni. Na równych podłożach można nakładać zaprawę na płytę termoizolacyjną całościowo przy użyciu pacy zębatej (ok. 10 mm).

Inwestor:			
POWIAT GOSTYNIŃSKI 09-500 GOSTYNIN UL. DMOWSKIEGO 13			
Adres obiektu budowlanego:			
Zmiana sposobu użytkowania budynku magazynowego na archiwum wraz z remontem, przebudową, nadbudową, zmianą konstrukcji dachu i dociepleniem budynku na potrzeby Starostwa Gostynińskiego przy ul. Polnej w Gostyninie dz. nr ew. 3624/3, 3624/4			
Nazwa rysunku:		Skala:	Numer rysunku:
SPOSÓB KLEJENIA PŁYT IZOLACJI TERMICZNEJ		SCHEMAT	24
Imię i nazwisko projektanta:	Specjalność i numer uprawnień:	Data:	Podpis:
mgr inż. Krzysztof Majtczak	LOD/0844/POOK/07	listopad 2010	
mgr inż. Witold Wiechno	LOD/0160/POOK/04	listopad 2010	

Ułożenie płyt izolacji termicznej - naroże.

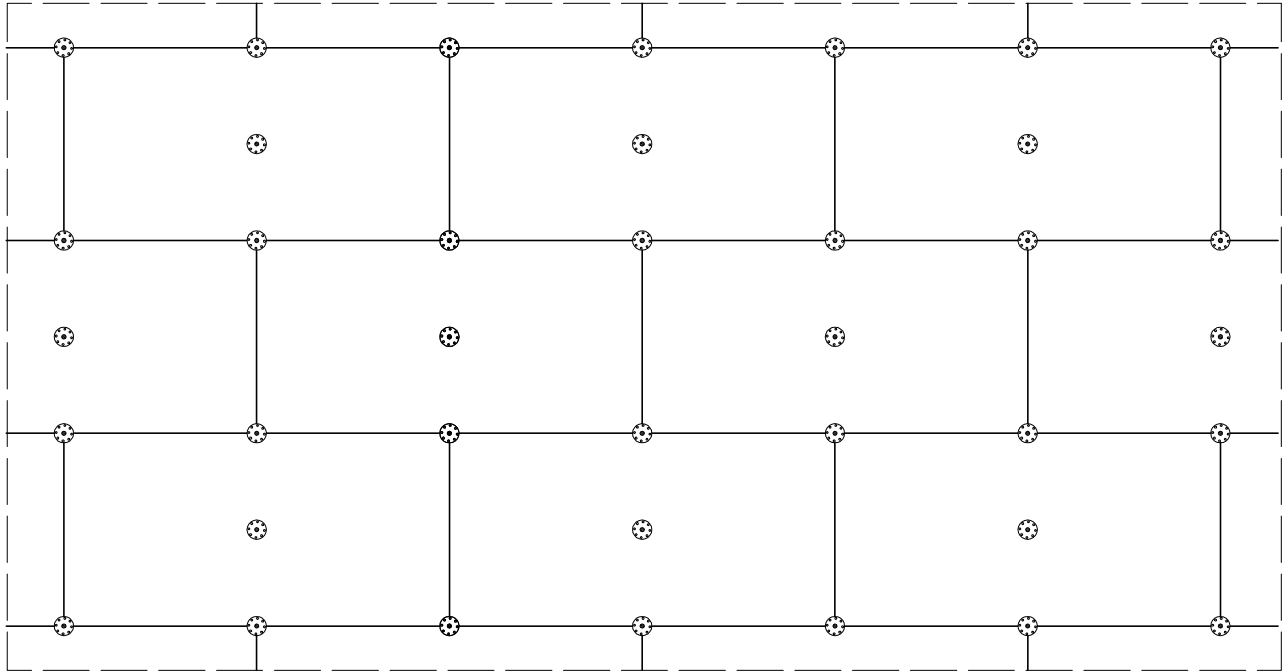


Płyty izolacji termicznej przykleja się pasami od dołu do góry, po uprzednim przymocowaniu listwy startowej. Płyty należy mocować do podłoża poziomo (wzdłuż dłuższej krawędzi) z zachowaniem mijankowego układu spoin pionowych. Nie mogą tworzyć się spoiny krzyżowe. Spoiny płyt nie mogą przebiegać w narożach otworów (np. okien), ani na rysach i pęknięciach w ścianie oraz na przejściach między różnymi materiałami ściennymi. Na całej powierzchni ocieplenia ściany płyty powinny dokładnie przylegać do siebie. Na ścianach z prefabrykatów, płyty izolacji termicznej należy tak przyklejać, aby styki między nimi nie pokrywały się ze złączami ścian. Niedopuszczalne jest występowanie masy klejącej w spoinach.

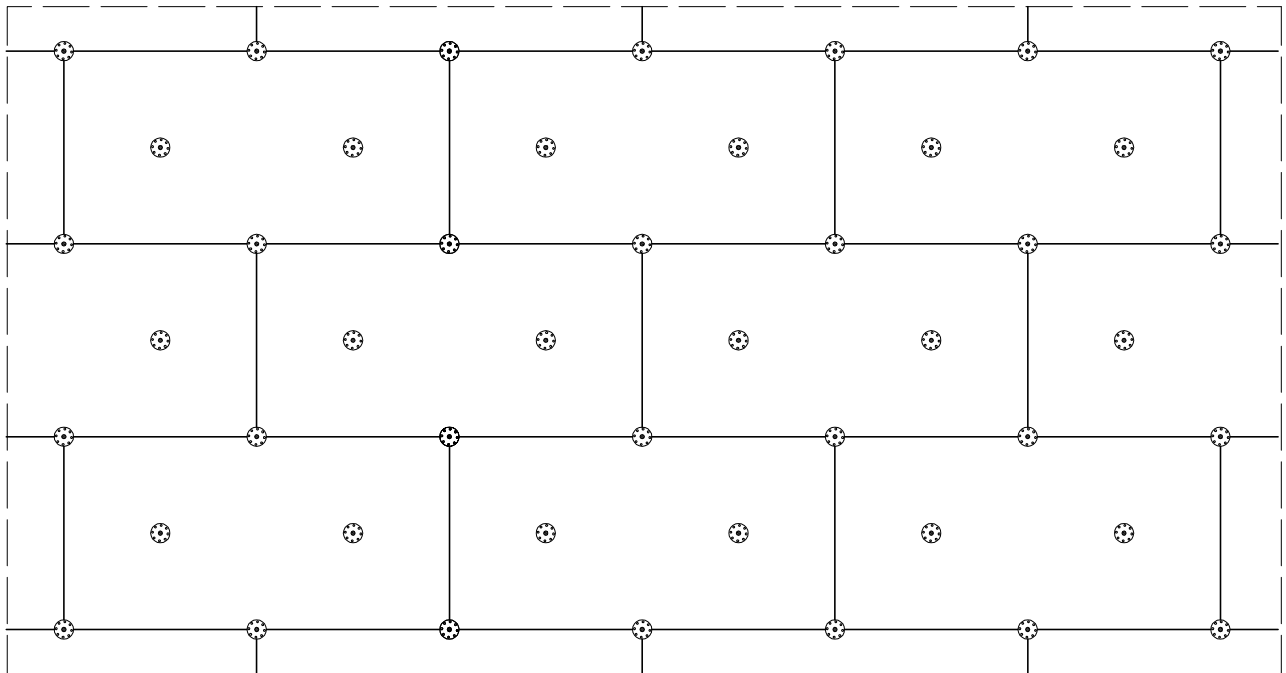
<i>Investor:</i>			
POWIAT GOSTYNIŃSKI 09-500 GOSTYNIN UL. DMOWSKIEGO 13			
<i>Adres obiektu budowlanego:</i>			
Zmiana sposobu użytkowania budynku magazynowego na archiwum wraz z remontem, przebudową, nadbudową, zmianą konstrukcji dachu i dociepleniem budynku na potrzeby Starostwa Gostynińskiego przy ul. Polnej w Gostyninie dz. nr ew. 3624/3, 3624/4			
<i>Nazwa rysunku:</i>		<i>Skala:</i>	<i>Numer rysunku:</i>
UŁOŻENIE PŁYT IZOLACJI TERMICZNEJ NAROŻE		SCHEMAT	25
<i>Imię i nazwisko projektanta:</i>	<i>Specjalność i numer uprawnień:</i>	<i>Data:</i>	<i>Podpis:</i>
mgr inż. Krzysztof Majtczak	LOD/0844/POOK/07	listopad 2010	
mgr inż. Witold Wiechno	LOD/0160/POOK/04	listopad 2010	

Rożmieszczenie łączników mocujących płyty izolacji termicznej (100 x 50 cm). Powierzchnia fasady.

Wariant I - ilość łączników 6 szt./m²



Wariant II - ilość łączników 8 szt./m²



Do mocowania mechanicznego można przystąpić nie wcześniej niż po upływie 24 h od przyklejenia płyt.

Zastosowanie łączników mechanicznych nie może spowodować wichrowania się i lokalnego podnoszenia się płyt.

Długość łączników powinna wynikać z rodzaju podłoża oraz grubości materiału izolacji termicznej, przy czym głębokość zakotwienia w podłożu powinna wynosić co najmniej 6 cm.

Należy stosować łączniki:

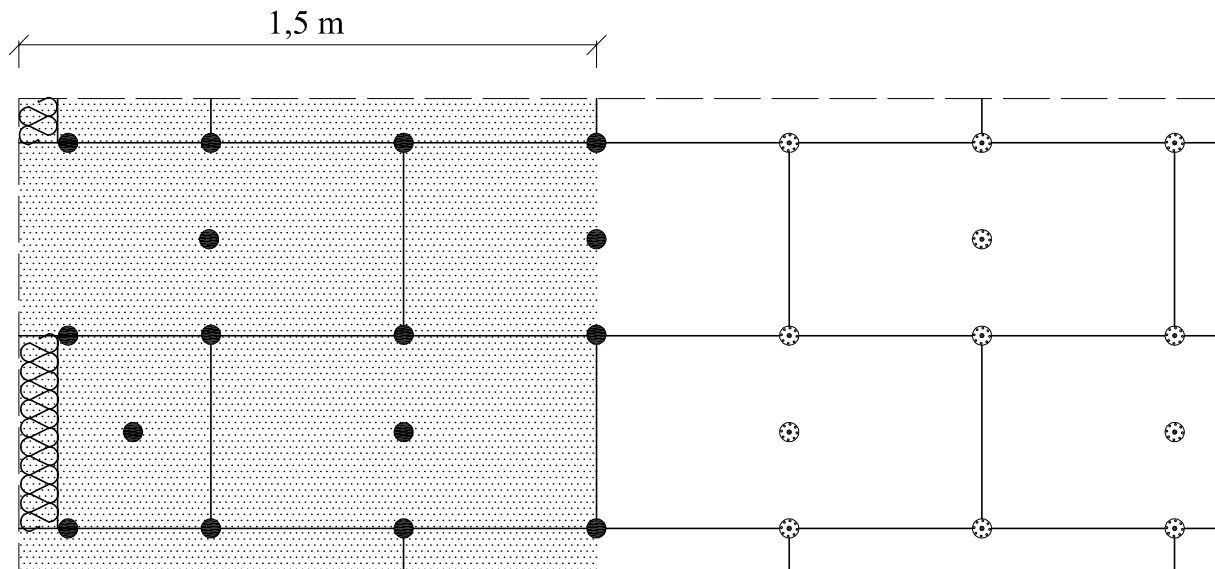
- plastikowe (w przypadku ocieplenia płytami styropianowymi),
- z trzpieniem metalowym wbijanym lub wkrętnym (w przypadku ocieplenia z wełny mineralnej oraz gdy wyprawę wierzchnią stanowią płytki klinkierowe, bądź gresowe).

Inwestor:			
POWIAT GOSTYNIŃSKI 09-500 GOSTYNIN UL. DMOWSKIEGO 13			
Adres obiektu budowlanego:			
Zmiana sposobu użytkowania budynku magazynowego na archiwum wraz z remontem, przebudową, nadbudową, zmianą konstrukcji dachu i dociepleniem budynku na potrzeby Starostwa Gostynińskiego przy ul. Polnej w Gostyninie dz. nr ew. 3624/3, 3624/4			
Nazwa rysunku:		Skala:	Numer rysunku:
ROZMIESZCZENIE ŁĄCZNIKÓW MOCUJĄCYCH PŁYTY IZOLACJI TERMICZNEJ		SCHEMAT	26
Imię i nazwisko projektanta:	Specjalność i numer uprawnień:	Data:	Podpis:
mgr inż. Krzysztof Majtczak	LOD/0844/POOK/07	listopad 2010	
mgr inż. Witold Wiechno	LOD/0160/POOK/04	listopad 2010	

Rozmieszczenie łączników mocujących płyty izolacji termicznej (100 x 50 cm). Pas krawędziowy. Wariant I, IIa.

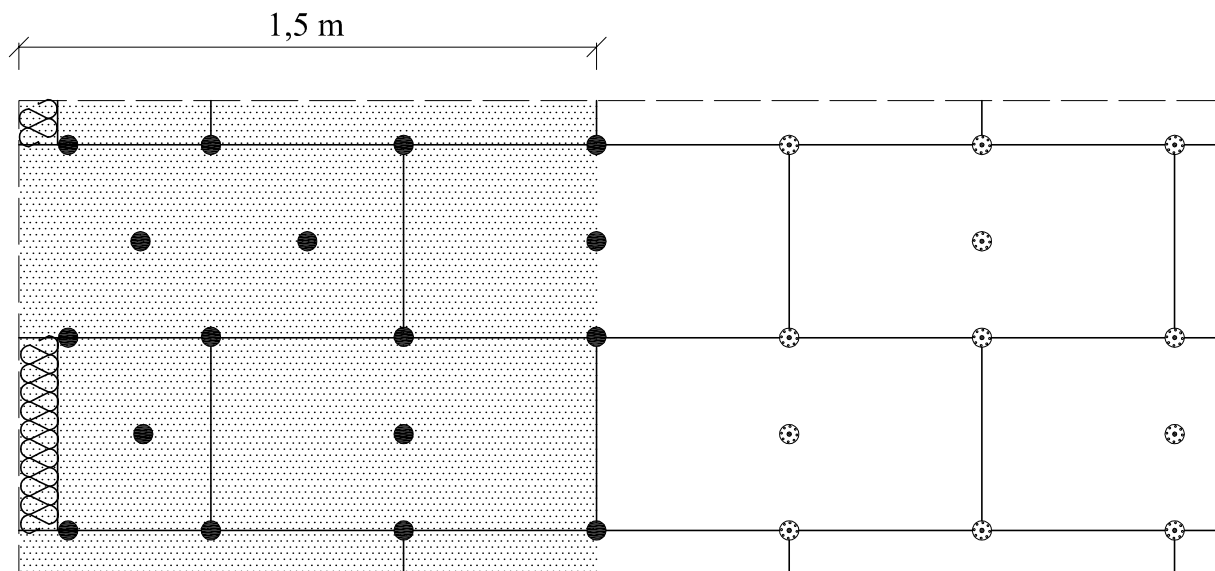
Wariant I . Wysokość 0 - 8 m.

Ilość łączników w pasie krawędziowym 7 szt./m²



Wariant IIa . Wysokość 8 - 20 m.

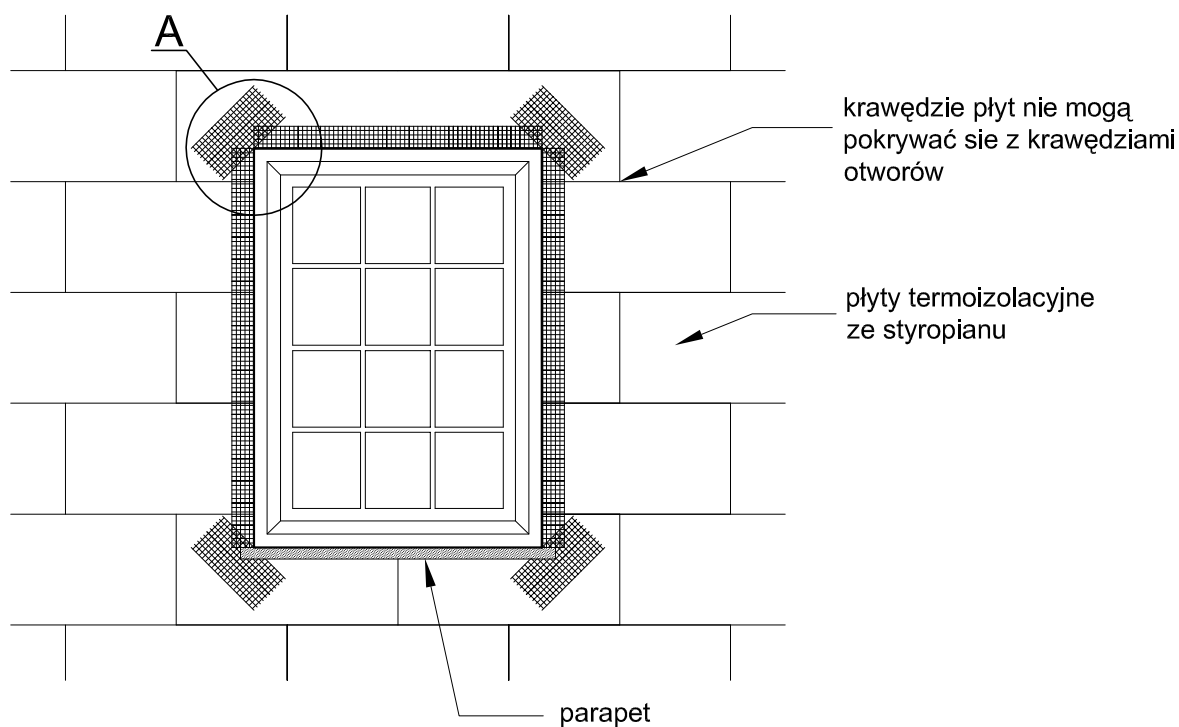
Ilość łączników w pasie krawędziowym 8,3 szt./m²



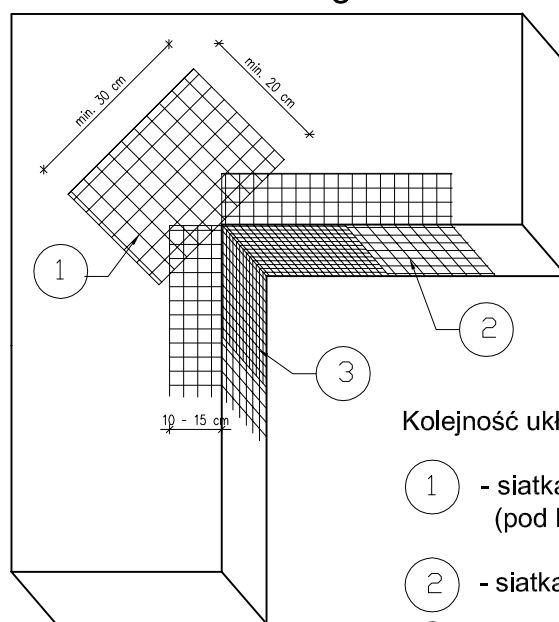
Szerokość pasa krawędziowego wynosi w zależności od geometrii budynku co najmniej 1,0 m, maksymalnie 2,0 m. Powyżej przykłady dla strefy krawędziowej o szerokości 1,5 m.

Inwestor:			
POWIAT GOSTYNIŃSKI 09-500 GOSTYNIN UL. DMOWSKIEGO 13			
Adres obiektu budowlanego:			
Zmiana sposobu użytkowania budynku magazynowego na archiwum wraz z remontem, przebudową, nadbudową, zmianą konstrukcji dachu i dociepleniem budynku na potrzeby Starostwa Gostyńskiego przy ul. Polnej w Gostyninie dz. nr ew. 3624/3, 3624/4			
Nazwa rysunku:		Skala:	Numer rysunku:
ROZMIESZCZENIE ŁĄCZNIKÓW MOCUJĄCYCH PŁYTY IZOLACJI TERMICZNEJ PAS KRAWĘDZIOWY		SCHEMAT	27
Imię i nazwisko projektanta:	Specjalność i numer uprawnień:	Data:	Podpis:
mgr inż. Krzysztof Majteczak	LOD/0844/POOK/07	listopad 2010	
mgr inż. Witold Wiechno	LOD/0160/POOK/04	listopad 2010	

Zbrojenie narożników otworów w elewacji (np: okien, drzwi).



Szczegół A



Kolejność układania siatek z włókna szklanego:

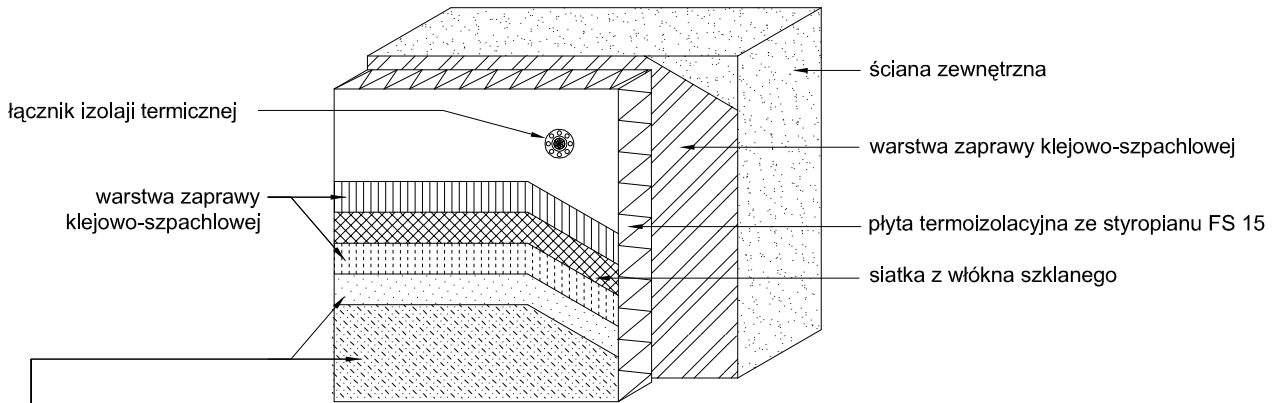
- 1 - siatka diagonalna układana przy narożach otworów (pod kątem 45°) o wymiarach min. 20 x 30 cm
- 2 - siatka układana wzdłuż krawędzi otworów
- 3 - siatka układana w narożach otworów

Na narożnikach otworów w elewacji (np: okien i drzwi) należy umieścić ukośne (pod kątem 45 stopni) dodatkowe kawałki siatki o wym. co najmniej 20 x 30 cm. Siatka ta stanowi zabezpieczenie przed powstaniem ukośnych rys zaczynających się w narożach otworów.

Inwestor:			
POWIAT GOSTYNIŃSKI 09-500 GOSTYNIN UL. DMOWSKIEGO 13			
Adres obiektu budowlanego:			
Zmiana sposobu użytkowania budynku magazynowego na archiwum wraz z remontem, przebudową, nadbudową, zmianą konstrukcji dachu i dociepleniem budynku na potrzeby Starostwa Gostynińskiego przy ul. Polnej w Gostyninie dz. nr ew. 3624/3, 3624/4			
Nazwa rysunku:		Skala:	Numer rysunku:
ZBROJENIE NAROŻNIKÓW OTWORÓW W ELEWACJI		SCHEMAT	28
Imię i nazwisko projektanta:	Specjalność i numer uprawnień:	Data:	Podpis:
mgr inż. Krzysztof Majtczak	LOD/0844/POOK/07	listopad 2010	
mgr inż. Witold Wiechno	LOD/0160/POOK/04	listopad 2010	

Przekrój przez system dociepleniowy z wykorzystaniem płyt styropianowych.

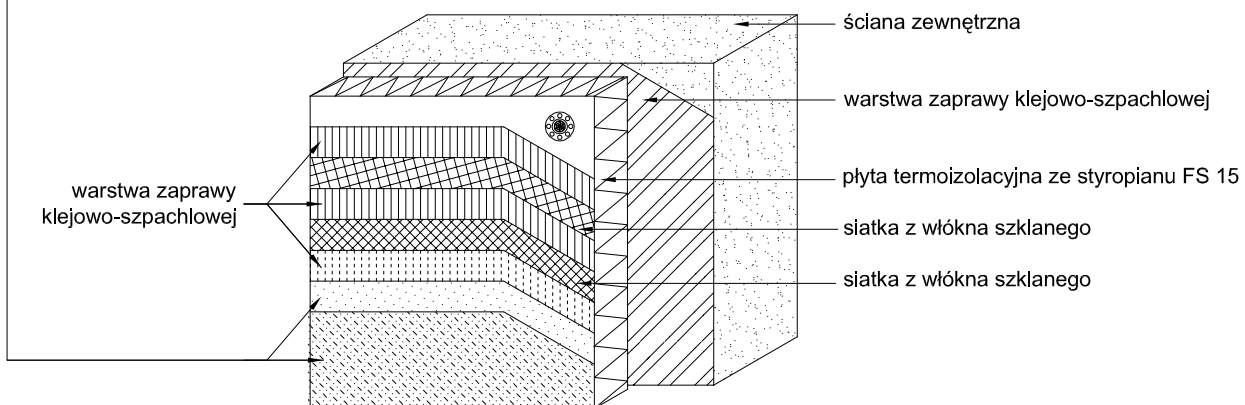
SYSTEM DOCIEPLENIOWY Z WARSTWĄ ZBROJĄCĄ STANDARDOWĄ (W STREFIE POWYŻEJ 2 M MIERZĄC OD POZIOMU TERENU)



wyprawa z cienkowarstwowego tynku strukturalnego:

- a) akrylowa:
 - podkład tynkarski
 - tynk akrylowy
- b) mineralna:
 - podkład tynkarski
 - tynk mineralny
 - farba silikonowa
- c) silikatowa:
 - podkład tynkarski
 - tynk silikatowy
- d) silikonowa:
 - podkład tynkarski
 - tynk silikonowy

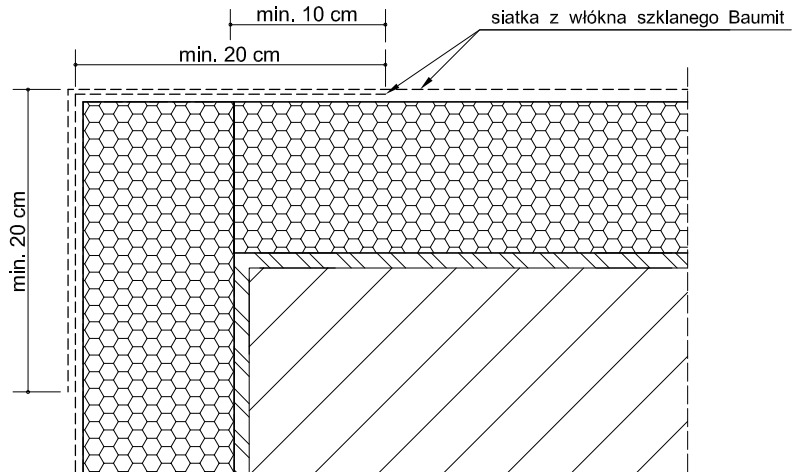
SYSTEM DOCIEPLENIOWY Z WARSTWĄ ZBROJĄCĄ WZMOCNIONĄ (W STREFIE DO 2 M MIERZĄC OD POZIOMU TERENU)



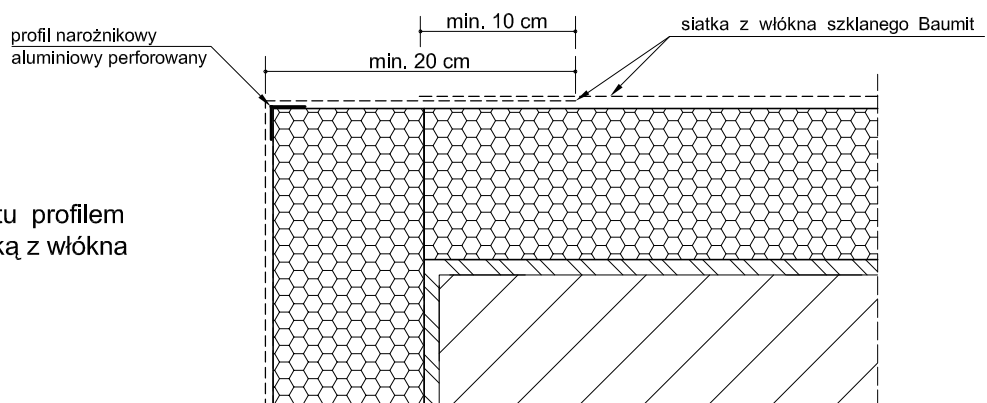
Inwestor:			
POWIAT GOSTYNIŃSKI 09-500 GOSTYNIN UL. DMOWSKIEGO 13			
Adres obiektu budowlanego:			
Zmiana sposobu użytkowania budynku magazynowego na archiwum wraz z remontem, przebudową, nadbudową, zmianą konstrukcji dachu i dociepleniem budynku na potrzeby Starostwa Gostynińskiego przy ul. Polnej w Gostyninie dz. nr ew. 3624/3, 3624/4			
Nazwa rysunku:		Skala:	Numer rysunku:
PRZEKRÓJ PRZEZ SYSTEM DOCIEPLENIOWY		SCHEMAT	29
Imię i nazwisko projektanta:	Specjalność i numer uprawnień:	Data:	Podpis:
mgr inż. Krzysztof Majtczak	LOD/0844/POOK/07	listopad 2010	
mgr inż. Witold Wiechno	LOD/0160/POOK/04	listopad 2010	

Zbrojenie narożników.

Przykład zbrojenia kantu siatką z włókna szklanego

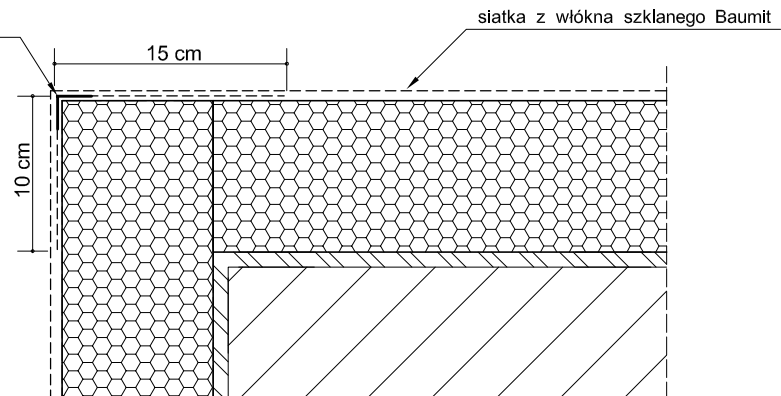


Przykład zbrojenia kantu profilem narożnikowym oraz siatką z włókna szklanego.



Przykład zbrojenia kantu narożnikowym profilem aluminiowy, z przyklejoną (bądź profilem PCW z wtopioną) siatką z włókna szklanego 10 x 15 cm oraz siatką.

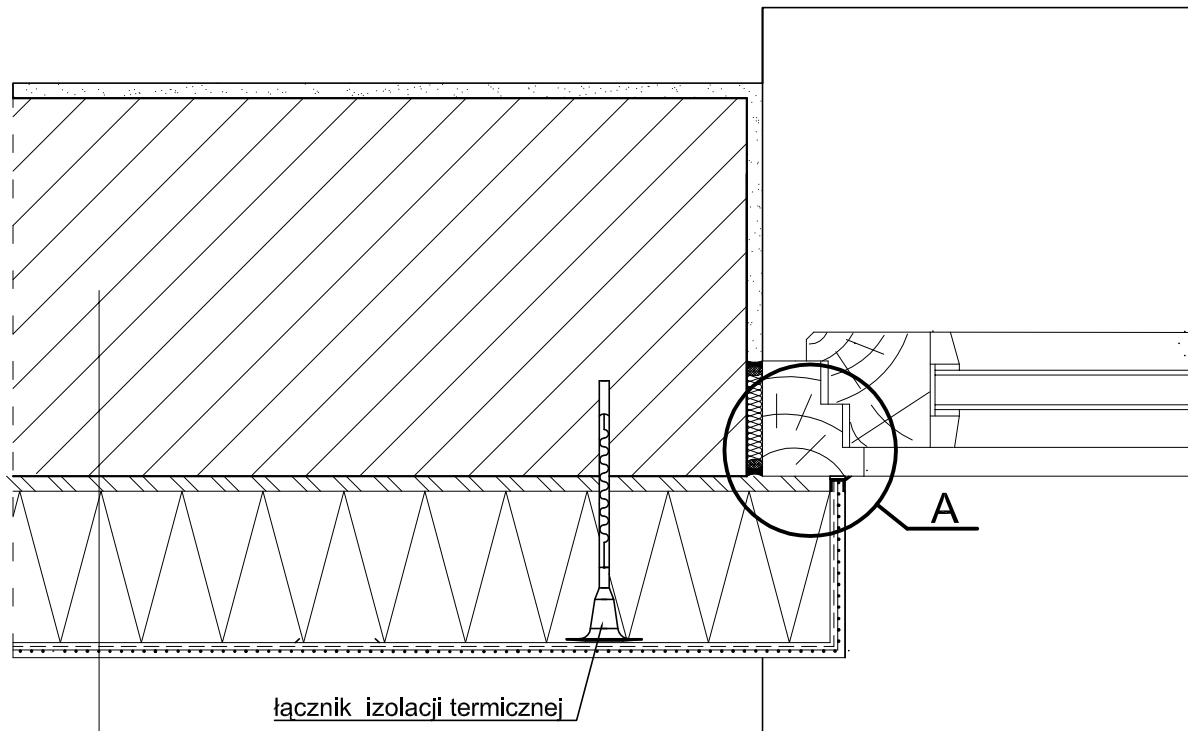
narożnikowy profil aluminiowy z przyklejoną siatką z włókna szklanego 10 x 15 cm
lub narożnikowy profil z PCW z wtopioną siatką z włókna szklanego 10 x 15 cm.



Do realizacji warstwy zbrojonej można przystąpić nie wcześniej niż po trzech dniach od przyklejenia płyt. Należy ją wykonać w jednej operacji, rozpoczynając od góry ściany. Najpierw należy nałożyć warstwę zaprawy klejącej na całą montażową powierzchnię płyt w ilości około 2/3 przewidzianego zużycia, a następnie natychmiast wtopić w nią napiętą siatkę zbrojącą. Siatka zbrojąca powinna być całkowicie zatopiona w zaprawie klejącej (powinna być niewidoczna). Siatka zbrojąca nie może w żadnym przypadku leżeć bezpośrednio na płytach. Pasy siatki zbrojącej powinny być przyklejane na zakład, szerokości ok. 10 cm. Zakłady siatki zbrojącej nie powinny pokrywać się ze spoinami między płytami. Na części parterowej oraz na cokołach (jeżeli są ocieplane) należy zastosować dwie warstwy siatki zbrojącej lub tzw. siatkę pancerną.

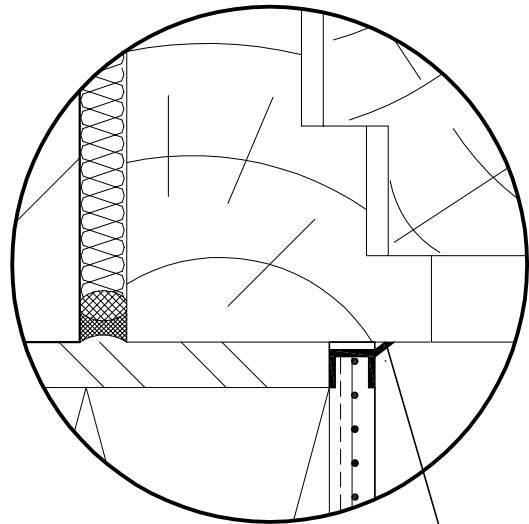
Inwestor:			
POWIAT GOSTYNIŃSKI 09-500 GOSTYNIN UL. DMOWSKIEGO 13			
Adres obiektu budowlanego:			
Zmiana sposobu użytkowania budynku magazynowego na archiwum wraz z remontem, przebudową, nadbudową, zmianą konstrukcji dachu i dociepleniem budynku na potrzeby Starostwa Gostynińskiego przy ul. Polnej w Gostyninie dz. nr ew. 3624/3, 3624/4			
Nazwa rysunku:		Skala:	Numer rysunku:
DOCIEPLENIE - ZBROJENIE NAROŻNIKÓW		SCHEMAT	30
Imię i nazwisko projektanta:	Specjalność i numer uprawnień:	Data:	Podpis:
mgr inż. Krzysztof Majtczak	LOD/0844/POOK/07	listopad 2010	
mgr inż. Witold Wiechno	LOD/0160/POOK/04	listopad 2010	

Połączenie systemu ociepleniowego z ościeżnicą, okno osadzone w płaszczyźnie muru - przekrój poziomy.



1. ściana zewnętrzna
 2. warstwa zaprawy klejowo-szpachlowej
 3. płyta termoizolacyjna ze styropianu FS 15
 4. warstwa zbrojąca - zaprawa klejowo-szpachlowa
 5. wyprawa z cienkowarstwowego tynku strukturalnego - wariantowo:
- a) akrylowa:
 - podkład tynkarski
 - tynk akrylowy
 - b) mineralna:
 - podkład tynkarski
 - tynk mineralny
 - farba silikonowa
 - c) silikatowa:
 - podkład tynkarski
 - tynk silikatowy
 - d) silikonowa:
 - podkład tynkarski
 - tynk silikonowy

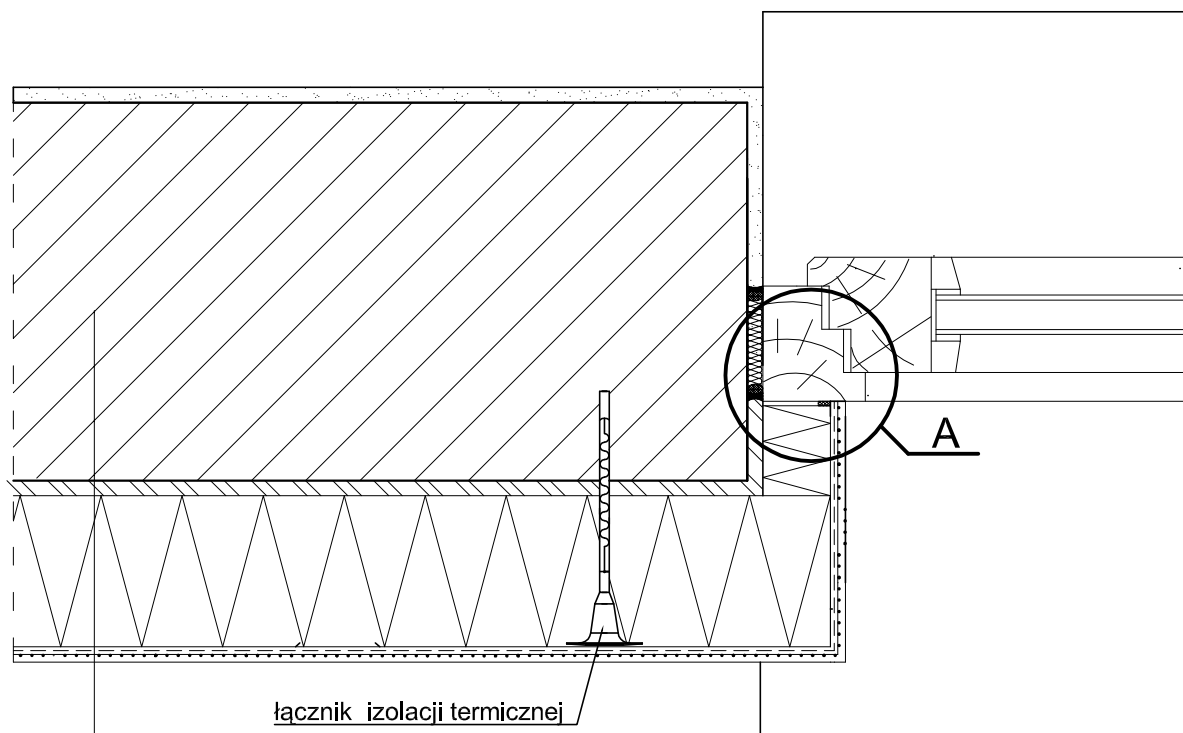
Szczegół A



profil przyokienny dylatacyjny z PCW

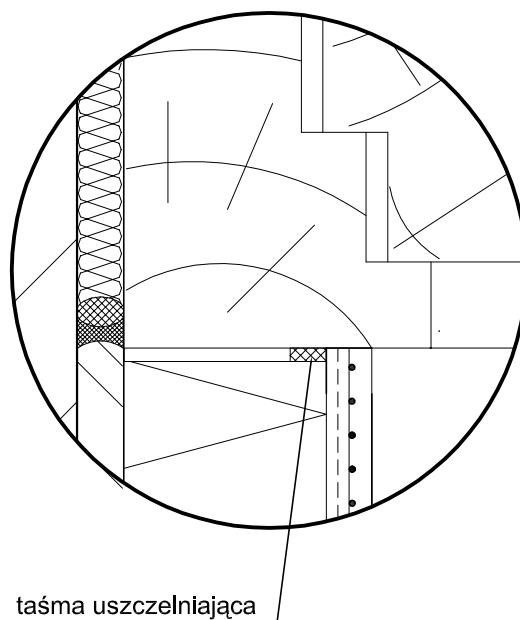
Inwestor:			
POWIAT GOSTYNIŃSKI 09-500 GOSTYNIN UL. DMOWSKIEGO 13			
Adres obiektu budowlanego:			
Zmiana sposobu użytkowania budynku magazynowego na archiwum wraz z remontem, przebudową, nadbudową, zmianą konstrukcji dachu i dociepleniem budynku na potrzeby Starostwa Gostyńskiego przy ul. Polnej w Gostyninie dz. nr ew. 3624/3, 3624/4			
Nazwa rysunku:		Skala:	Numer rysunku:
POŁĄCZENIE SYSTEMU OCIEPLENIOWEGO Z OŚCIEŻNICĄ - PRZEKRÓJ POZIOMY		SCHEMAT	31
Imię i nazwisko projektanta:	Specjalność i numer uprawnień:	Data:	Podpis:
mgr inż. Krzysztof Majczak	LOD/0844/POOK/07	listopad 2010	
mgr inż. Witold Wiechno	LOD/0160/POOK/04	listopad 2010	

Połączenie systemu ociepleniowego z ościeżnicą, okno osadzone poza płaszczyznę muru - przekrój poziomy.



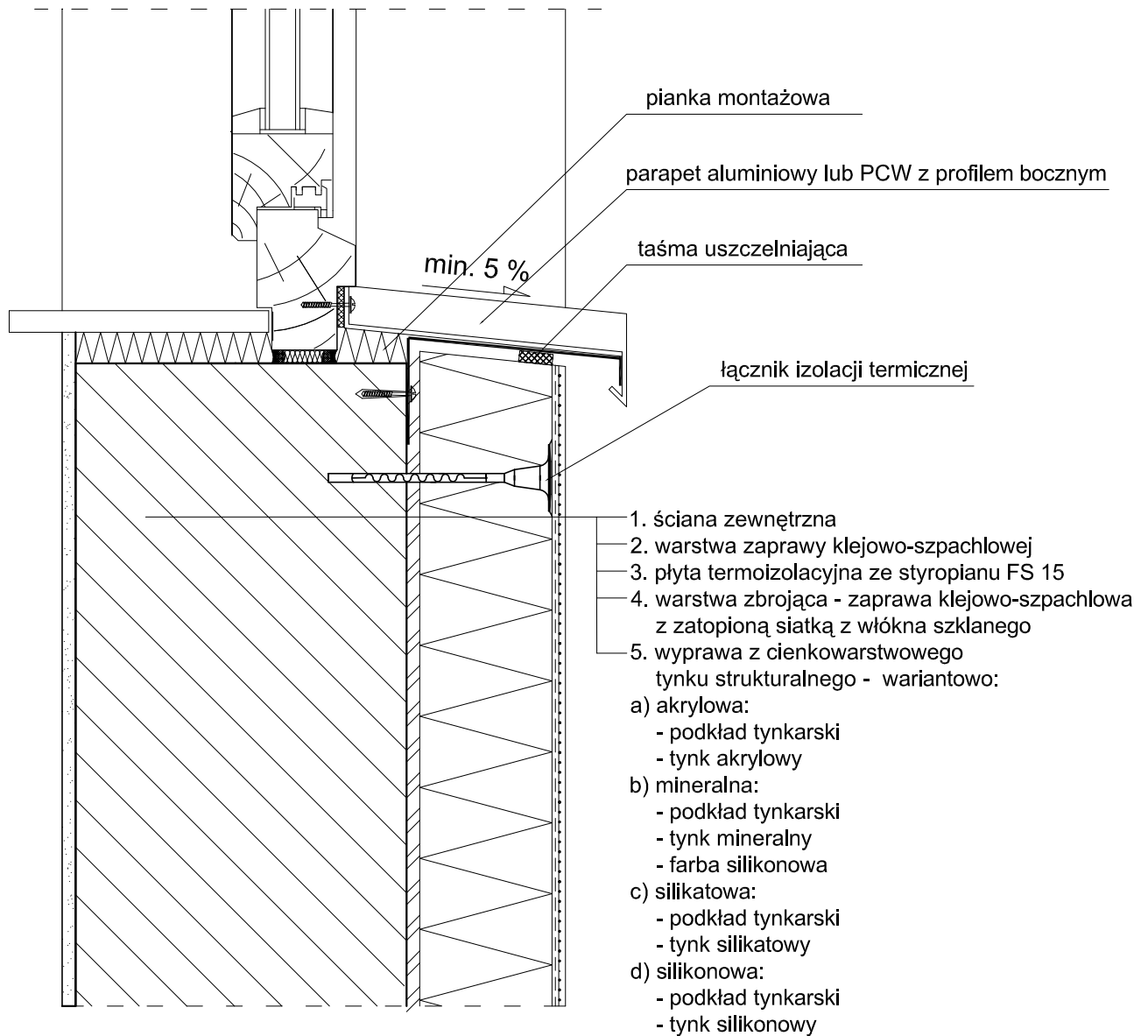
1. ściana zewnętrzna
2. warstwa zaprawy klejowo-szpachlowej
3. płyta termoizolacyjna ze styropianu FS 15
4. warstwa zbrojąca - zaprawa klejowo-szpachlowa
5. wyprawa z cienkowarstwowego tynku strukturalnego - wariantowo:
 - a) akrylowa:
 - podkład tynkarski
 - tynk akrylowy
 - b) mineralna:
 - podkład tynkarski
 - tynk mineralny
 - farba silikonowa
 - c) silikatowa:
 - podkład tynkarski
 - tynk silikatowy
 - d) silikonowa:
 - podkład tynkarski
 - tynk silikonowy

Szczegół A



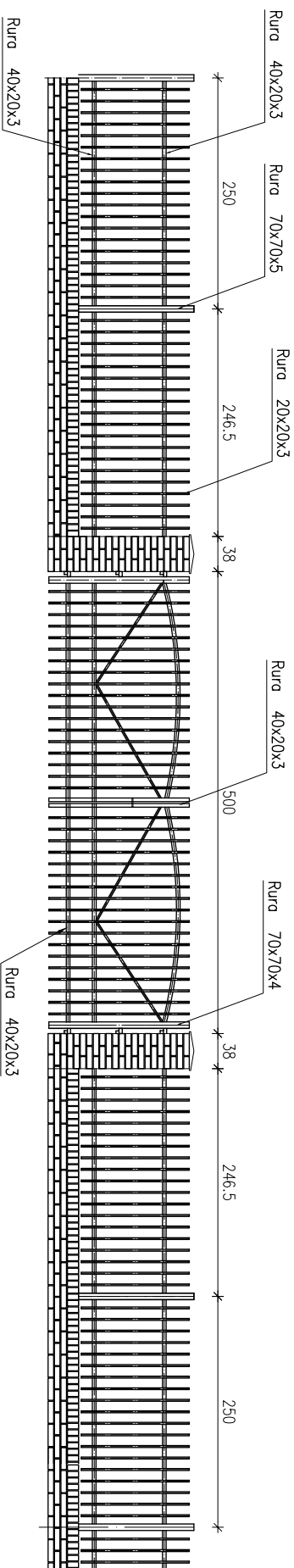
Inwestor:			
POWIAT GOSTYNIŃSKI 09-500 GOSTYNIN UL. DMOWSKIEGO 13			
Adres obiektu budowlanego:			
Zmiana sposobu użytkowania budynku magazynowego na archiwum wraz z remontem, przebudową, nadbudową, zmianą konstrukcji dachu i dociepleniem budynku na potrzeby Starostwa Gostynińskiego przy ul. Polnej w Gostyninie dz. nr ew. 3624/3, 3624/4			
Nazwa rysunku:		Skala:	Numer rysunku:
POŁĄCZENIE SYSTEMU OCIEPLENIOWEGO Z OŚCIEŻNICĄ, OKNO OSADZONE POZA PŁASZCZYZNĄ MURU - PRZEKRÓJ POZIOMY		SCHEMAT	32
Imię i nazwisko projektanta:	Specjalność i numer uprawnień:	Data:	Podpis:
mgr inż. Krzysztof Majtczak	LOD/0844/POOK/07	listopad 2010	
mgr inż. Witold Wiechno	LOD/0160/POOK/04	listopad 2010	

Połączenie systemu ociepleniowego z parapetem aluminiowym lub PCW - przekrój poziomy.

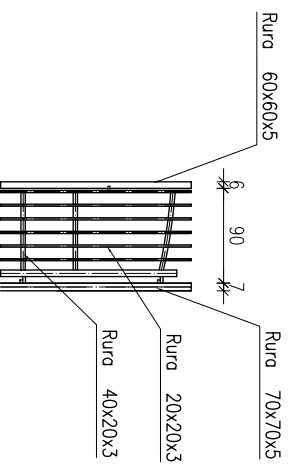


Inwestor:			
POWIAT GOSTYNIŃSKI 09-500 GOSTYNIN UL. DMOWSKIEGO 13			
Adres obiektu budowlanego:			
Zmiana sposobu użytkowania budynku magazynowego na archiwum wraz z remontem, przebudową, nadbudową, zmianą konstrukcji dachu i dociepleniem budynku na potrzeby Starostwa Gostynińskiego przy ul. Polnej w Gostyninie dz. nr ew. 3624/3, 3624/4			
Nazwa rysunku:		Skala:	Numer rysunku:
POŁĄCZENIE SYSTEMU OCIEPLENIOWEGO Z PARAPETEM - PRZEKRÓJ POZIOMY		SCHEMAT	33
Imię i nazwisko projektanta:	Specjalność i numer uprawnień:	Data:	Podpis:
mgr inż. Krzysztof Majtczak	LOD/0844/POOK/07	listopad 2010	
mgr inż. Witold Wiechno	LOD/0160/POOK/04	listopad 2010	

OGRODZENIE Z KLINKIERU Z BRAMĄ OD STRONY ULICY POLNEJ

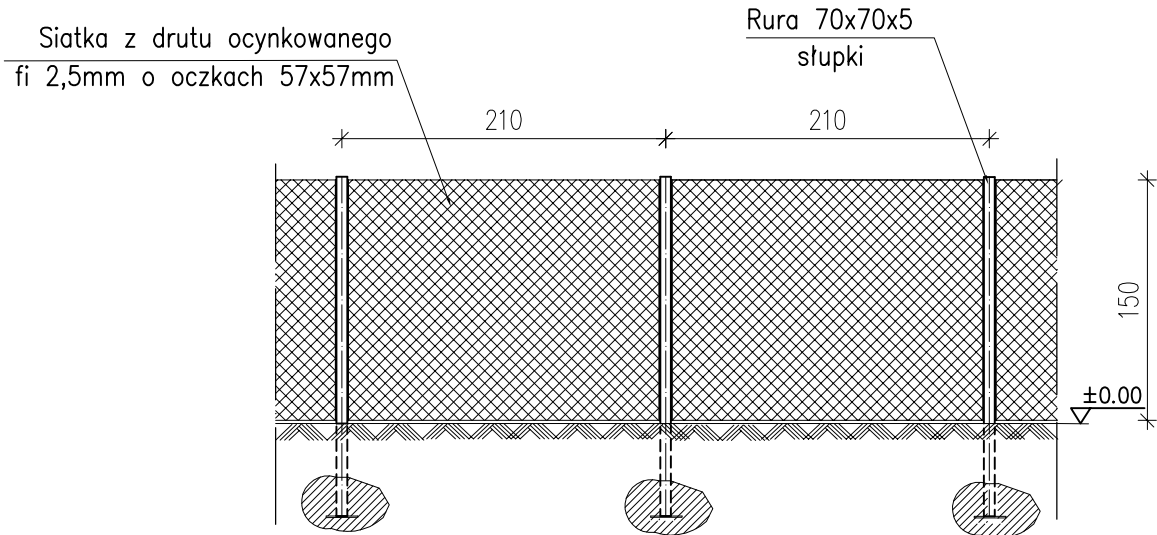


FURTKA PRZY BRAMIE

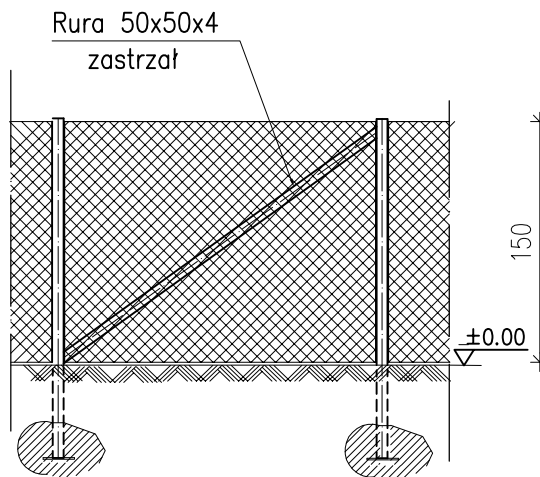


Imię i nazwisko projektanta:		mgr inż. Witold Wlechno	
Inne / nazwisko projektanta:		mgr inż. Krzysztof Majteczak	
Specjalność / numer uprawnień:		LOD/0844/P/POOK/07	
Data:		listopad 2010	
Podpis:			
Nazwa rysunku:		OGRODZENIE Z KLINKIERU	34
Skala:		1:50	
Numer rysunku:			
<p style="text-align: center;">POWIAT GOSTYŃSKI 09-500 GOSTYŃNIN UL. DĘBOWSKIEGO 13</p>			
<p>Zmiana sposobu użytkowania budynku magazynowego na archiwum wraz z remontem, przebudowa, nadbudowa, zmiana konstrukcji dachu i dociepleniem budynku na potrzeby Starostwa Gostyńskiego przy ul. Polnej w Gostyninie dz. nr ew. 3624/3, 3624/4</p>			

OGRODZENIE Z SIATKI

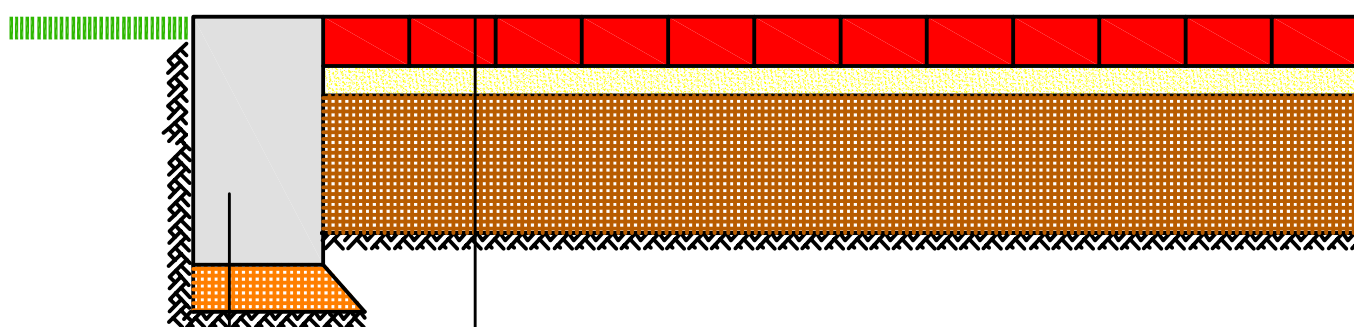


Wzmocnienie przy narożnikach



<i>Inwestor:</i>			
POWIAT GOSTYNIŃSKI 09-500 GOSTYNIN UL. DMOWSKIEGO 13			
<i>Adres obiektu budowlanego:</i>			
Zmiana sposobu użytkowania budynku magazynowego na archiwum wraz z remontem, przebudową, nadbudową, zmianą konstrukcji dachu i dociepleniem budynku na potrzeby Starostwa Gostynińskiego przy ul. Polnej w Gostyninie dz. nr ew. 3624/3, 3624/4			
<i>Nazwa rysunku:</i>		<i>Skala:</i>	<i>Numer rysunku:</i>
OGRODZENIE Z SIATKI		1:50	35
<i>Imię i nazwisko projektanta:</i>	<i>Specjalność i numer uprawnień:</i>	<i>Data:</i>	<i>Podpis:</i>
mgr inż. Krzysztof Majtczak	LOD/0844/POOK/07	listopad 2010	
mgr inż. Witold Wiechno	LOD/0160/POOK/04	listopad 2010	

CHODNIKI Z KOSTKI BETONOWEJ GR. 6cm UKŁAD KONSTRUKCYJNY



Kostka betonowa gr. 6cm

Podsypka cementowo-piaskowa gr. 4cm

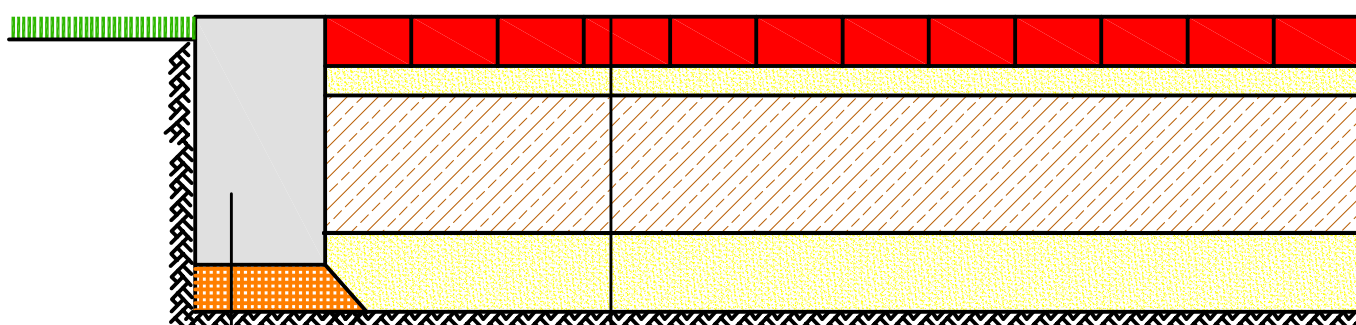
Podsypka piaskowa gr. 20cm

Grunt rodzimy - G-1

obrzeże betonowe 8x30cm na
podsypce cem-piaskowej

<i>Investor:</i>			
POWIAT GOSTYNIŃSKI 09-500 GOSTYNIN UL. DMOWSKIEGO 13			
<i>Adres obiektu budowlanego:</i>			
Zmiana sposobu użytkowania budynku magazynowego na archiwum wraz z remontem, przebudową, nadbudową, zmianą konstrukcji dachu i dociepleniem budynku na potrzeby Starostwa Gostynińskiego przy ul. Polnej w Gostyninie dz. nr ew. 3624/3, 3624/4			
<i>Nazwa rysunku:</i>		<i>Skala:</i>	<i>Numer rysunku:</i>
CHODNIKI Z KOSTKI BETONOWEJ GR. 6cm UKŁAD KONSTRUKCYJNY		SCHEMAT	36
<i>Imię i nazwisko projektanta:</i>	<i>Specjalność i numer uprawnień:</i>	<i>Data:</i>	<i>Podpis:</i>
mgr inż. Krzysztof Majtczak	LOD/0844/POOK/07	11stopad 2010	
mgr inż. Witold Wiechno	LOD/0160/POOK/04	11stopad 2010	

WJAZD Z KOSTKI BETONOWEJ GR. 8cm UKŁAD KONSTRUKCYJNY



Kostka betonowa gr. 8cm

Podsypka cementowo-piaskowa gr. 3cm

Chudy Beton B6 do B9 gr. 18cm

Podsypka piaskowa gr. 15cm

Grunt rodzimy - G-1

krawężnik betonowy 15x30cm
na ławie betonowej

<i>Investor:</i>			
POWIAT GOSTYNIŃSKI 09-500 GOSTYNIN UL. DMOWSKIEGO 13			
<i>Adres obiektu budowlanego:</i>			
Zmiana sposobu użytkowania budynku magazynowego na archiwum wraz z remontem, przebudową, nadbudową, zmianą konstrukcji dachu i dociepleniem budynku na potrzeby Starostwa Gostynińskiego przy ul. Polnej w Gostyninie dz. nr ew. 3624/3, 3624/4			
<i>Nazwa rysunku:</i>		<i>Skala:</i>	<i>Numer rysunku:</i>
WJAZD Z KOSTKI BETONOWEJ GR. 8cm UKŁAD KONSTRUKCYJNY		SCHEMAT	37
<i>Imię i nazwisko projektanta:</i>	<i>Specjalność i numer uprawnień:</i>	<i>Data:</i>	<i>Podpis:</i>
mgr inż. Krzysztof Majtczak	LOD/0844/POOK/07	11stopad 2010	
mgr inż. Witold Wiechno	LOD/0160/POOK/04	11stopad 2010	