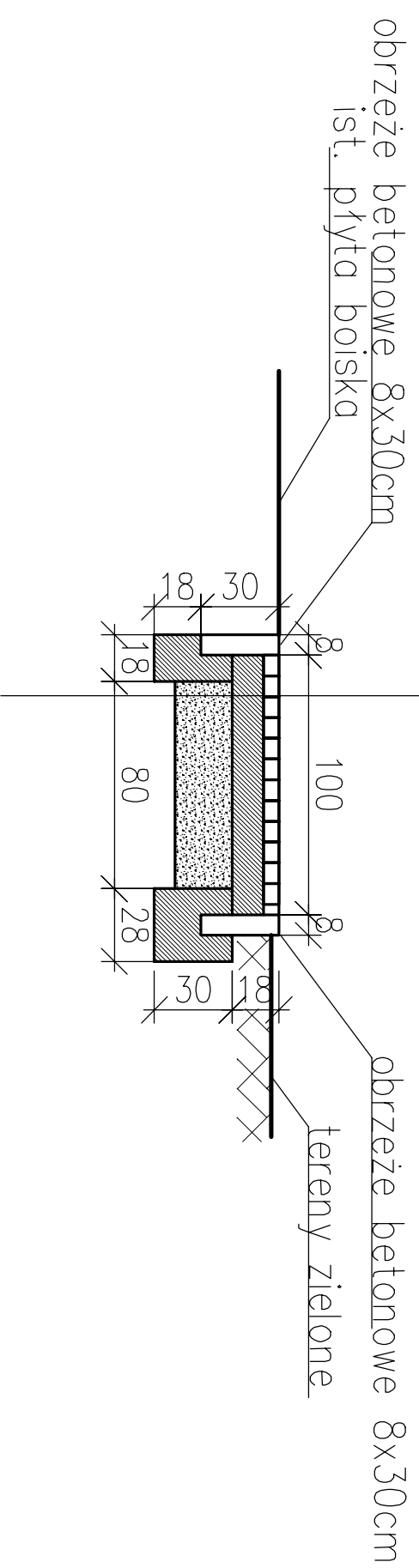


kostka betonowa gr. 6cm.
suchy beton B 10 gr. 12cm
warstwa odsączająca gr. 20cm



Inwestor:

Powiat Gospiński,
ul. Dmowskięego 13, 09-500 Gosyńin

Nazwa i adres obiektu budowlanego:

"Modernizacja infrastruktury sportowej Gospińskiego Centrum Edukacyjnego obejmująca wykonanie melioracji - odwodnienie istniejących obiektów oraz wykonanie robót budowlanych z rozszerzeniem o ciągł komunikacyjne"

Nazwa projektu:

Skala:

Numer projektu:

Przekrój poprzeczny - opaska wokół boiska

1:50

4

Auty i zamawiający projektanta:

Stwierdzenie / numer określający:

Data:

Projekt:

mgr inż. P. Worobieda

MAZ/0247/PWOK/14

lipiec 2022